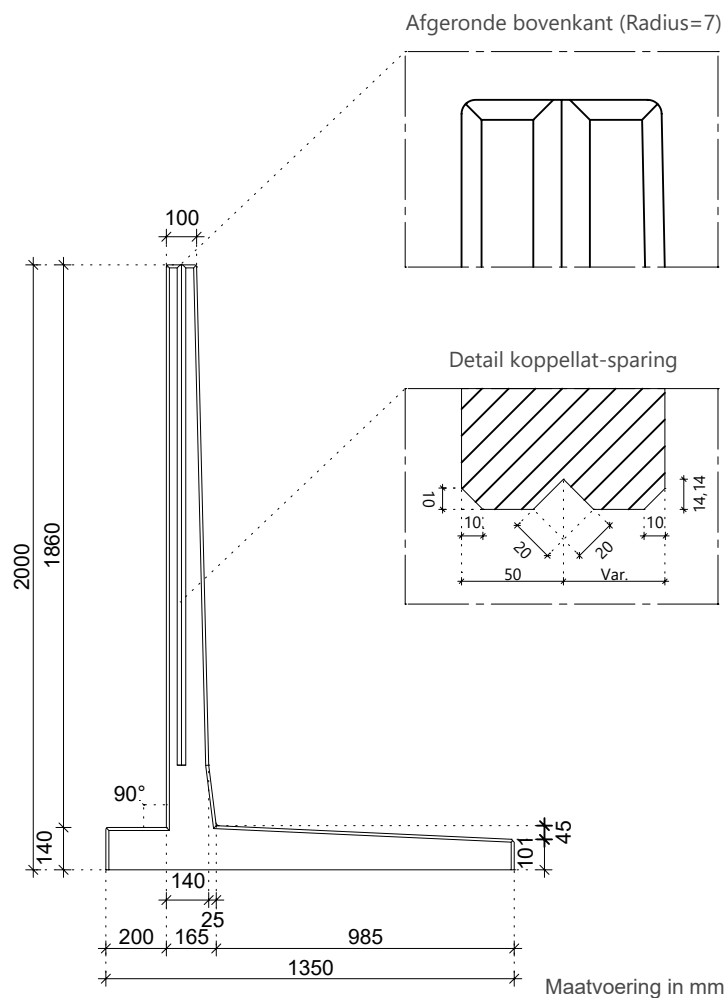
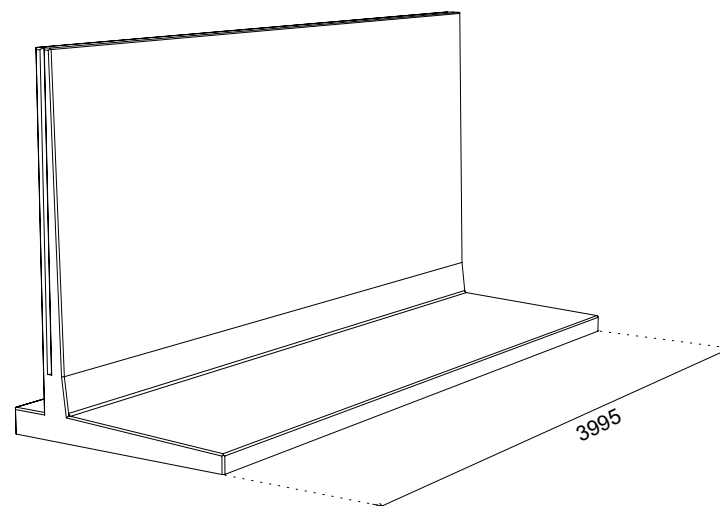
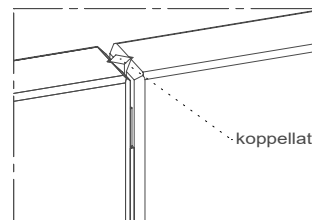


Afmetingen en eigenschappen



3D - model

Verbinding bouwelementen



Specificaties

- Betonkwaliteit: C60/75
(hogesterktebeton)
- Milieuklasse: XA3, XC4, XF4
- Gewicht: 3835 kg
- Wapeningstaal: B500A
- Standaard lengte: 3995 mm
- Betondekking: 30mm
- Alle zichtzijdes zichtbetonklasse A,
(op aanvraag B1)

Kwaliteiten

- KOMO en CE-certificering volgens bouwelementen beton.
- Volledig gecertificeerd geproduceerd met hogesterktebeton.
- Kiwa-gecertificeerde drukbankproeven voor beste productgarantie.
- Levering uit voorraad.
- Ontwerp levensduur 50 jaar, 15 jaar productgarantie.

1 - grondkering met talud

Geschikt voor grondkering waarbij de taludhelling maximaal 1 : 3 mag zijn.

2 - Lichte verkeersbelasting klasse A

Geschikt voor lichte verkeersbelasting (max. 2500 kg) zonder randafstand.

3 - Lichte verkeersbelasting klasse B

Bij gespiegeld toepassen van keerwand dient de voetzijde op 50% van de wandhoogte opgevuld te worden met zand. Maximale verkeersbelasting van 2500 kg zonder randafstand.

4 - Zware verkeersbelasting

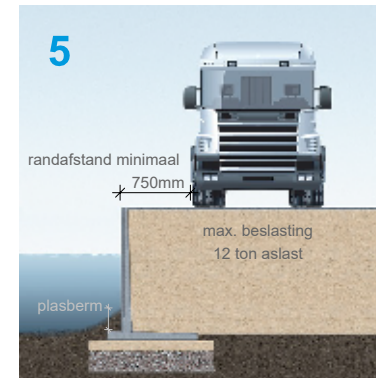
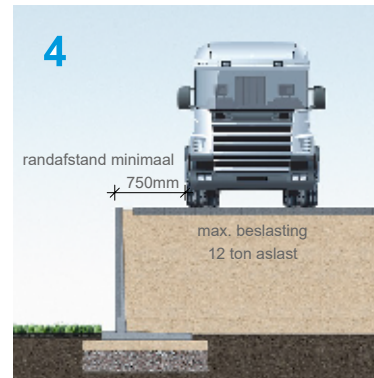
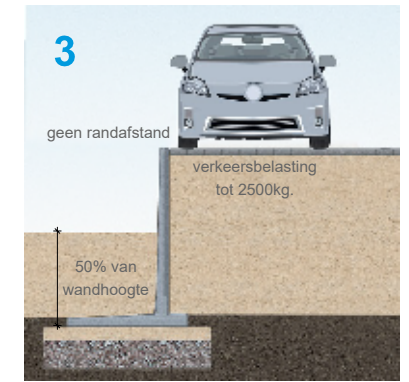
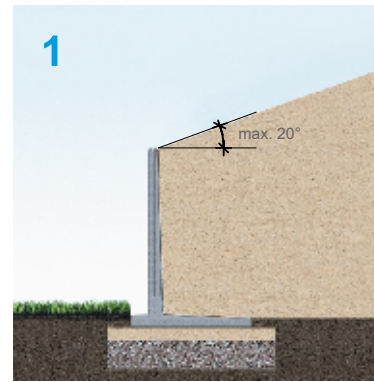
Geschikt voor zware verkeersbelasting (max. 12 ton). Minimaal 750 mm randafstand aanhouden.

5 - Waterkering

Geschikt voor waterkering. Voetzijde volledig aanvullen met zand, plasberm aanleggen tegen hakzijde. Geschikt voor zware verkeersbelasting (max. 12 ton). Minimaal 750 mm randafstand aanhouden.

6 - Op aanvraag

Bij afwijkende toepassingen en belastingen zijn de belastingvoorschriften op aanvraag verkrijgbaar.



6

Staat uw gewenste toepassing niet in dit overzicht? Neem dan contact met ons op. Onze constructeurs vormen samen met u de gewenste oplossing.

Voor afwijkende belastingen kunt u ook contact opnemen met één van onze constructeurs.

Volgens voorschriften

NEN-EN 1990 Eurocode 0
NEN-EN 1991 Eurocode 1
NEN-EN 1992 Eurocode 2
NEN-EN 1997 Eurocode 7

NEN-EN 206-1
NEN 8005
NEN9997-2
Incl. nationale bijlagen

