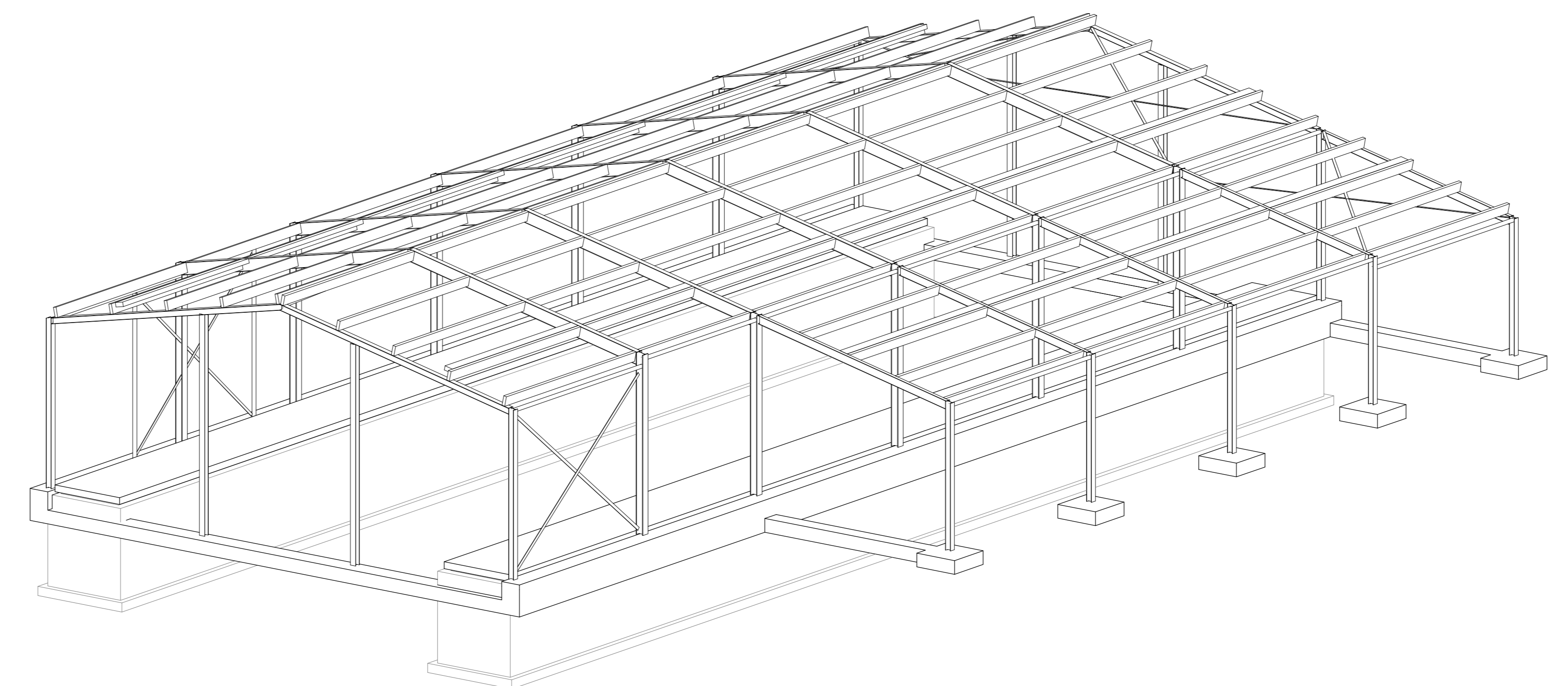
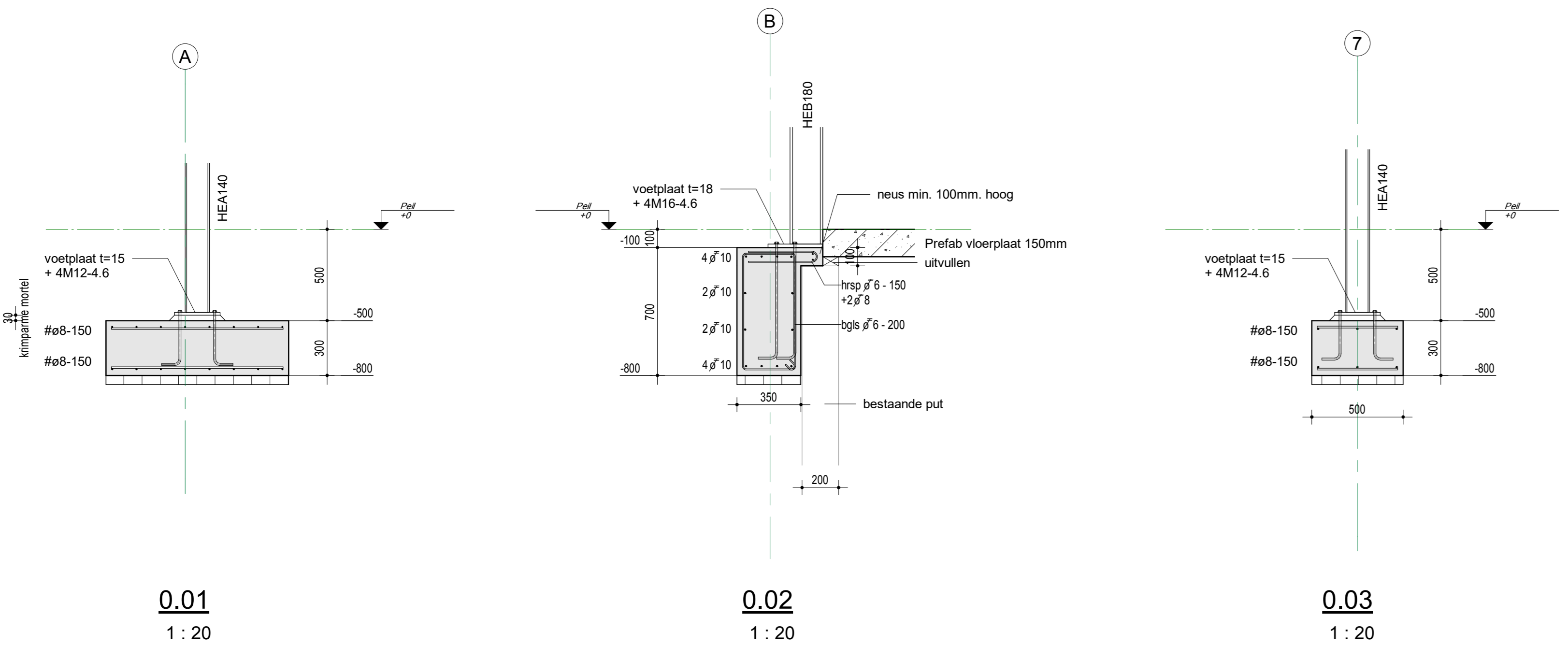


**Fundering**  
 Fundering uitvoeren op staal.  
 Strook: poerdikte 300mm.  
 Balken 350x700mm.  
 Betonkwaliteit C20/25.  
 Miltelklasse XC4.  
 Bouwput ontgraven tot vaste bank, spreiding 1:1  
 Bestaande grondslag en eventuele grondverbetering controleren.  
 Minimale coëfficiëntstand 5.0MPa.  
 Aansluiten in lagen van 200 a 300mm met schoon zand.  
 Kruisings verdichten met trilplaat van 2 a 4kN, met een slagkracht van 20kN.  
 Gronddekking minimaal 400mm.  
 Onder- en bovenwaspenningswapening #e8-150.  
 Dekking bovenzijde 35mm  
 onderzijde 35mm

**Dakconstructie**  
 ALLE KOKERS STAAL S275 J2H  
 OVERIG STAAL S235 JR  
 Houdsterklasse C18  
 Verankerings dakplaten m.b.t. afschuiving vlg leverancier  
 Verankerings gordijnen aan spaar d.m.v.  
 stalen strip 100x50x5 lg=150 + 2 houtdraadbouten M6  
 Dak is berekend op toepassing van zonepanelen.



**Herbouw stal te Nederweert**

<b>Bestektekening</b> (t.b.v. aanvraag omgevingsvergunning)	FORMAAT: A0(1300) SCHAAL: 1:50-20 DATUM: 12-04-2019 PROJECTLEIDER: L. Doyer	PROJECTNUMMER: <b>19010</b> BLAD: <b>C-01</b>
ARCHITECT: <b>Construitieschema's</b>	OPDRACHTGEVER: Ton Beeren Dr. Anton Philipweg Nederweert	WILZIGING: A: B: C:

Advies voor Bouw en Constructie Doyer  
 Voogdenstraat 1 6004 HM Weert M-31 6 37 27 53 54 E: i.a.b@abdoyer.nl