

VERDIEPINGSVLOER 2820+

Vloer:
 onder: mk XC1 dekking 15mm
 boven: mk XC1 dekking 15mm

Latten:
 Binnen: Isoblok CBL cellerbeton late, ihw wapenen en afstorten (conform tekening wanduitslagen)

let op: wanden voorzien van *, verijmd aaribrengeven ijm stabiliteit!

Belasting op plat dak:
 Permanent $Q_{s1} = 1,2 \text{ kN/m}^2$ (afwerking + grond + zonnepanelen)
 Veranderlijk $Q_{s2} = 1,0 \text{ kN/m}^2$ (veranderlijk dak; sneeuwoploping rondom dakopbouw)

Belasting op plat dak tpv dakopbouw (zonnepanelen):
 Permanent $Q_{s1} = 1,5 \text{ kN/m}^2$ (afwerking + grond + zonnepanelen)
 Veranderlijk $Q_{s2} = 1,5 \text{ kN/m}^2$ (veranderlijk dak; sneeuwoploping rondom dakopbouw)

BEGANE GROND/FUNDERING

Vloer:
 ribcassettevloer volgens opgave fabrikant/leverancier

Stroken en poeren:
 onder: mk XC3 dekking 50mm
 boven: mk XC3 dekking 30mm

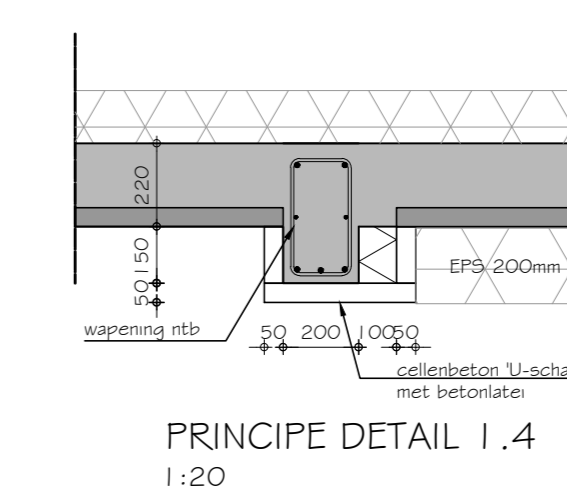
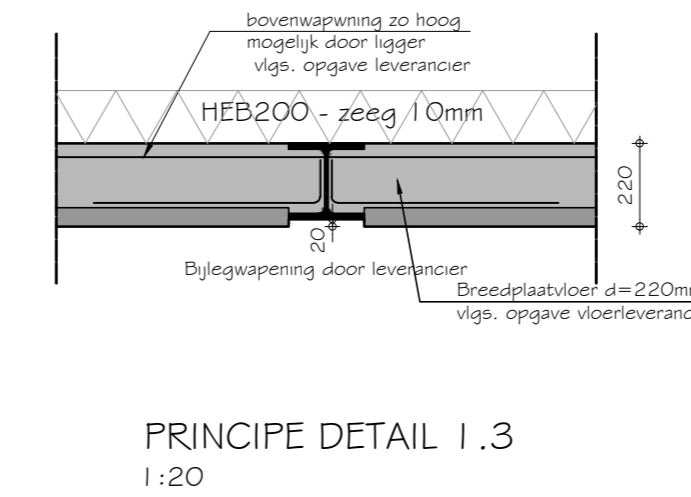
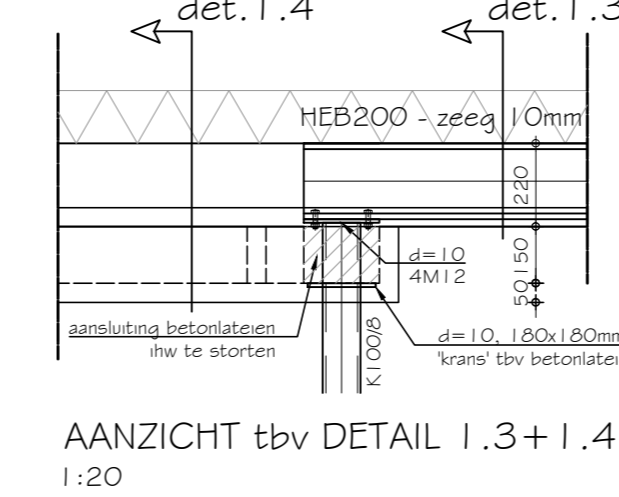
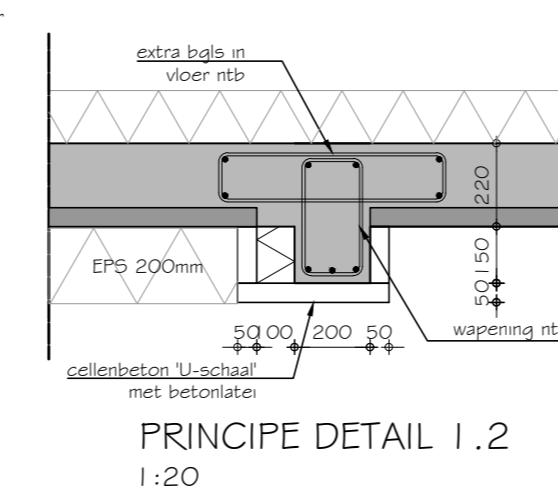
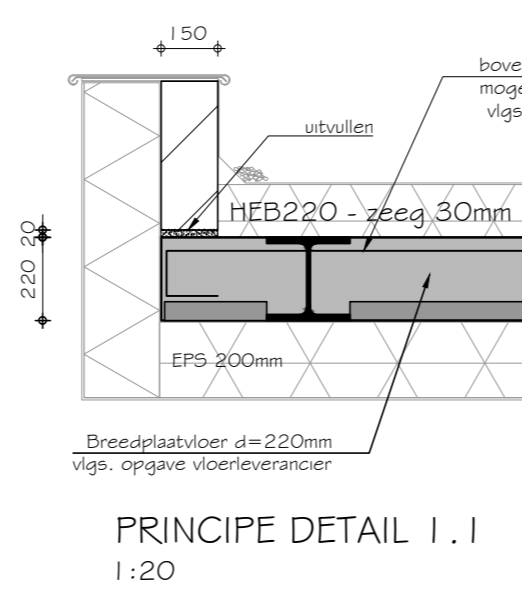
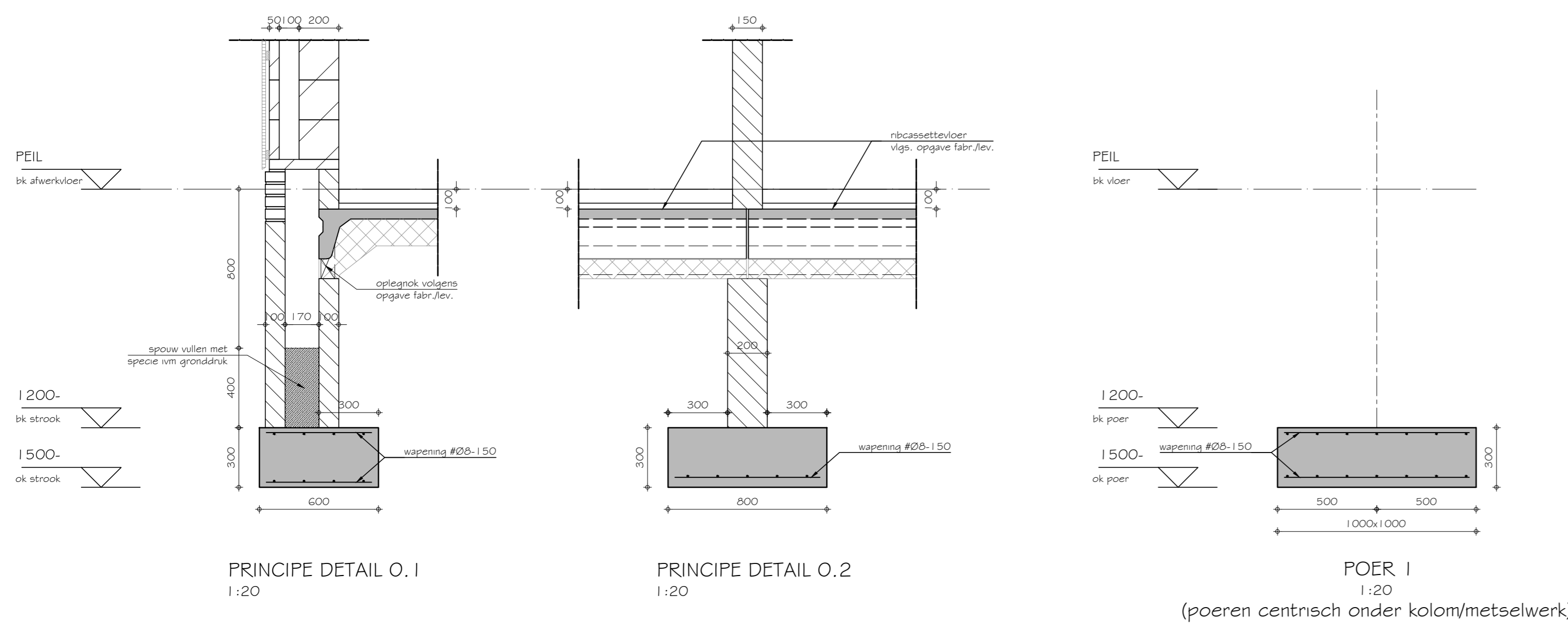
Alle stroken ongewapend, tenzij anders aangegeven

Onderwapening Ø8-150#

Naast onderwapening ook bovenwapening Ø8-150#

Belasting op begane grond:
 Permanent $Q_{s1} = 1,40 \text{ kN/m}^2$ (afwerking)
 Veranderlijk $Q_{s2} = 2,55 \text{ kN/m}^2$ (veranderlijk vloer + vsw)

$Q_1 = \text{vsw op vloer} = 1,20 \text{ kN/m}^2$



Renvoor

Algemeen

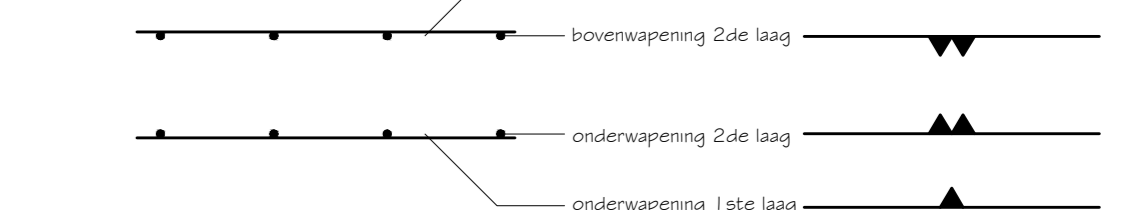
Exacte maten volgens bouwkundige tekening.
 Eventuele bestaande constructies in het werk te controleren.
 Bouwvoering staat of beton volgens opgave architect.
 Principe detail constructeur verwerken in bouwkundige details.

Beton (NEN-EN 1992)

Betonklasse: C20/25 (tenzij anders vermeld op tekening)
 Cementklasse: 32,5
 Wapeningsklasse: FeB500

Mixklasse: code: Dekking:
 Droog of bijged nat XC1 onder en boven 30mm
 Matig vochtig XC3 onder en boven 30mm
 Bij storm op of in zandstrook onder 50mm

Wapeningslagen



Staal (NEN-EN 1993)

Staalklasse: Wapenprofiel S235
 Bout: Gerolde draad M12/M16: 8.8
 Levens: Estrie 4. A-klasse toetsklasse: 4.5mm

Skeuzachtige materialen (NEN-EN 1996)

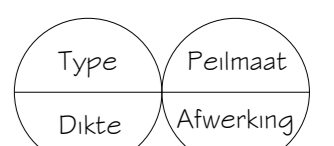
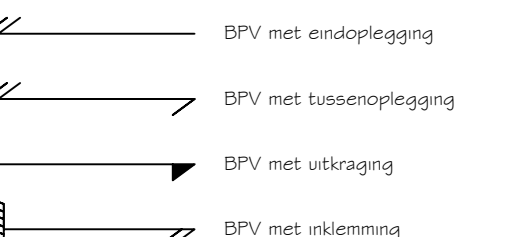
Bloksteen: kwaliteit: 12 Nmm²
 Mortel: kwaliteit: 7,5 Nmm²

Kalkzandsteen: kwaliteit: 12 Nmm²
 Mortel: kwaliteit: 7,5 Nmm²

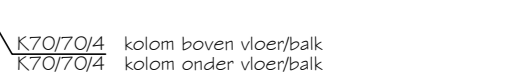
Hout (NEN-EN 1995)

Houtsterkteklasse: C24 (tenzij anders vermeld op tekening)
 Referentieperiode: 50 jaar

Vloer aanduidingen:



Aanduiding kolommen:



		ROOT ENGINEERING J. Meester Bouwstraat, 6, 6035 CS Ospel T: +31 (0)6 55 140761 E: rlv@rootengineering.nl www.rootengineering.nl	
		Omschrijving: Nieuwbouw woon. fam. Broens Onderdeel: CONSTRUCTIE Status: BOUWAANVRAAG	Projectnummer: 18-055 Tekeningnummer: COO1
Opdrachtgever: Dhr. & mev. Broens Meijelabdijk 175 6035 RJ Ospel-Dijk	Revisie: A: B: C: D: E:		