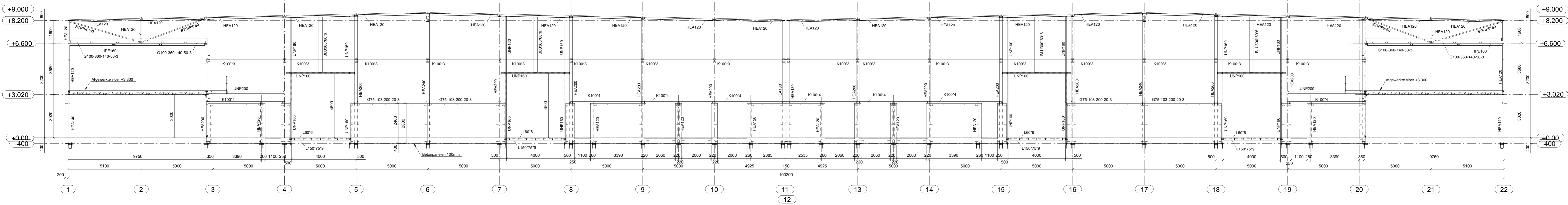
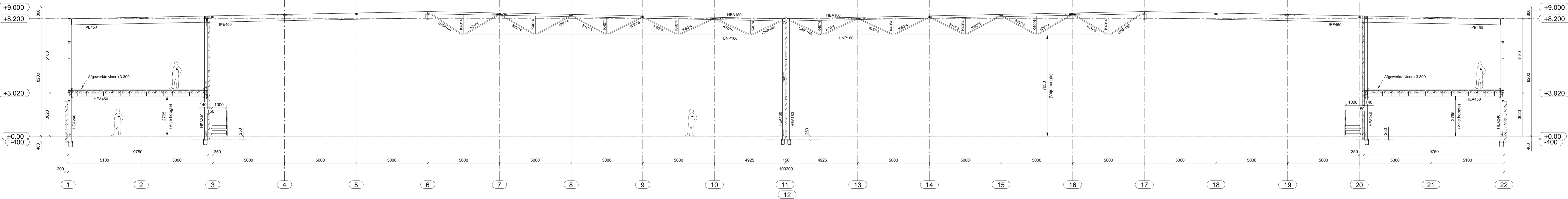


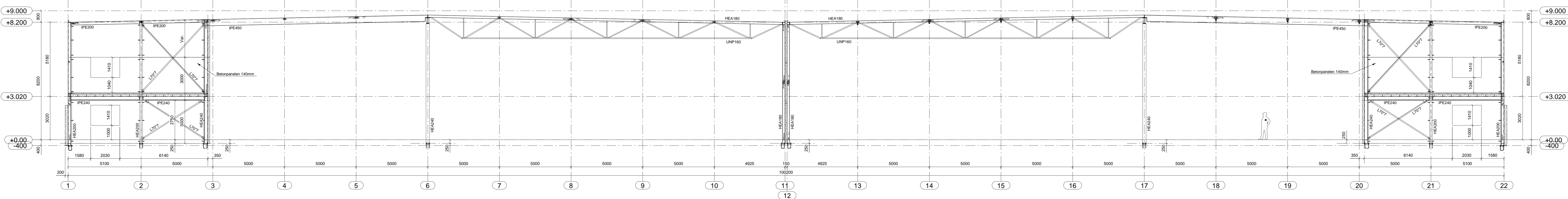
SNEDE AS A



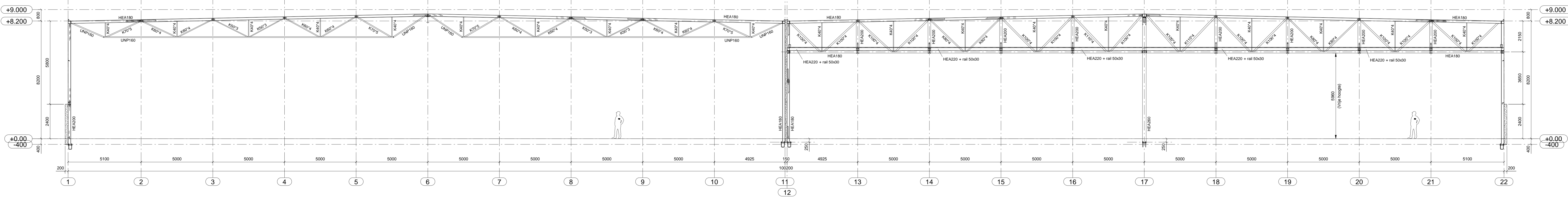
SNEDE AS B



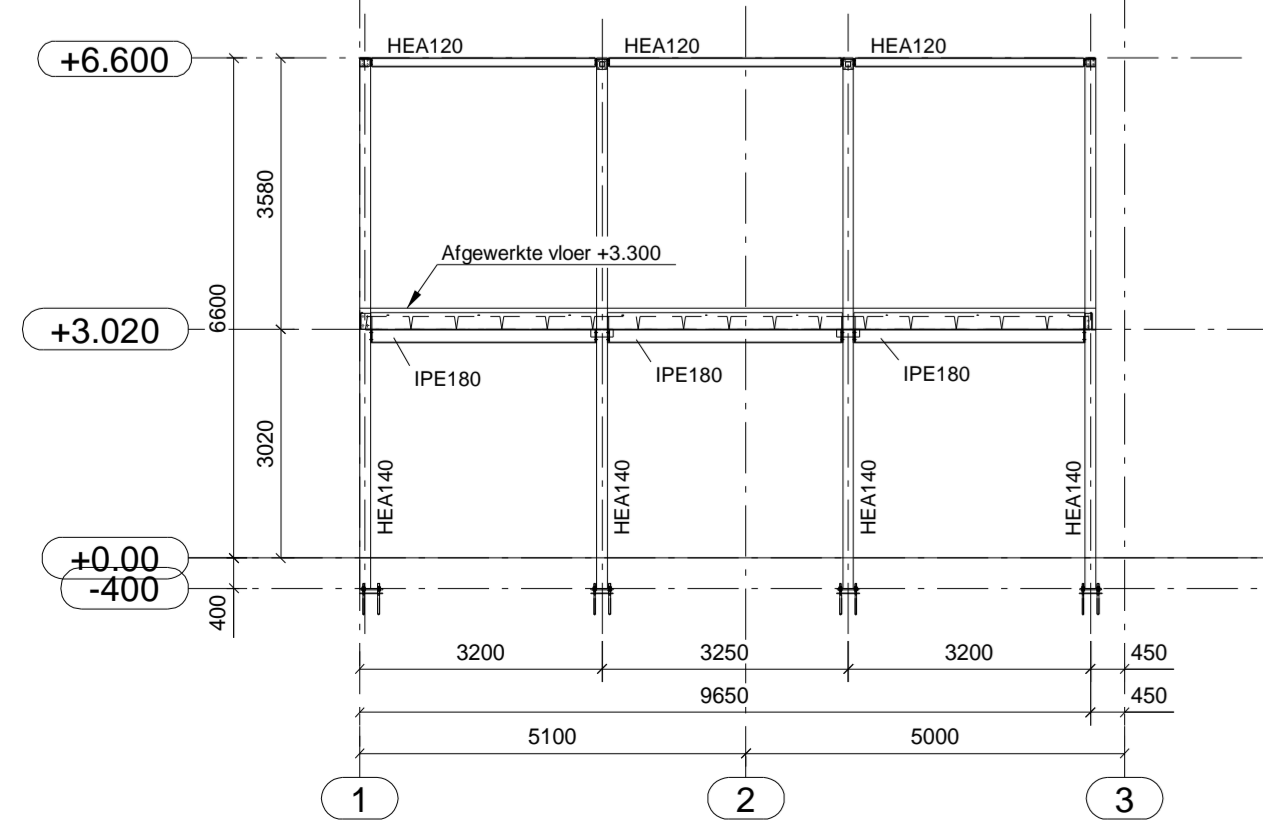
SNEDE AS C



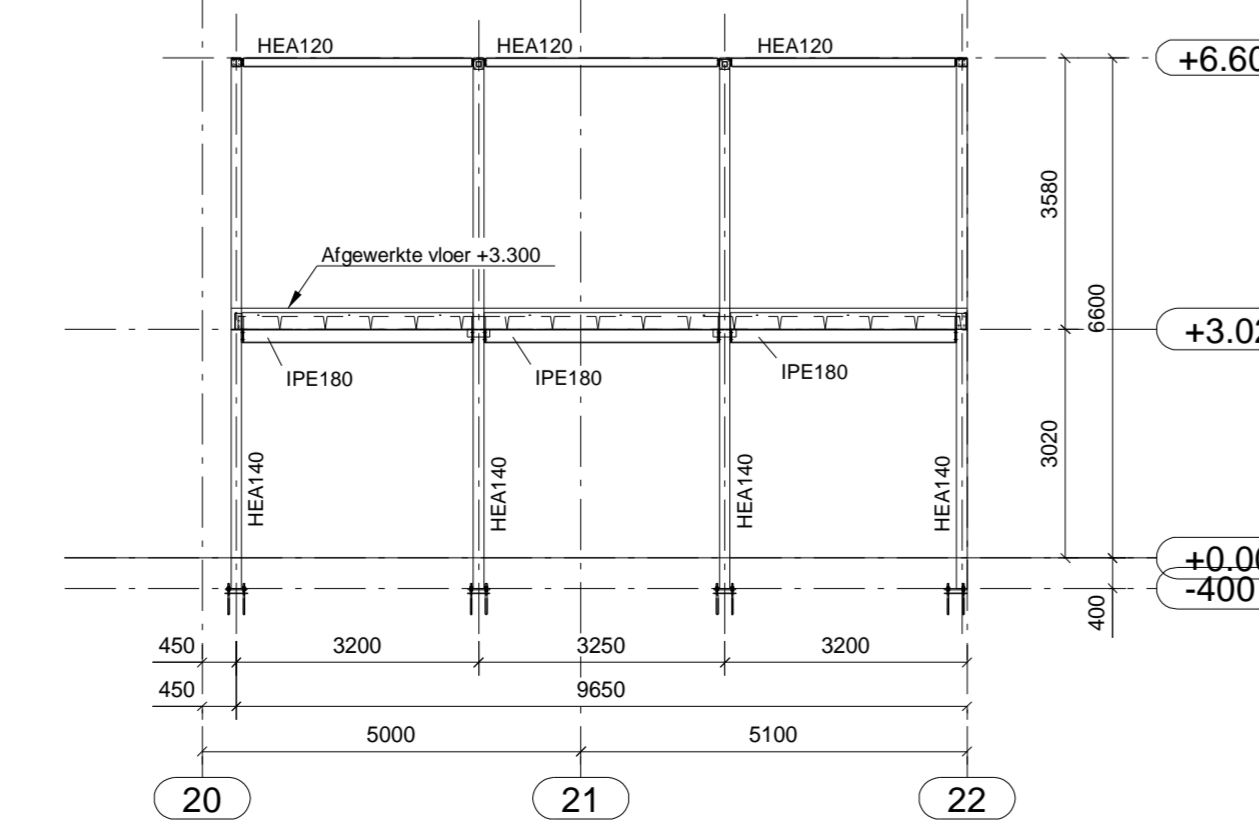
SNEDE AS D



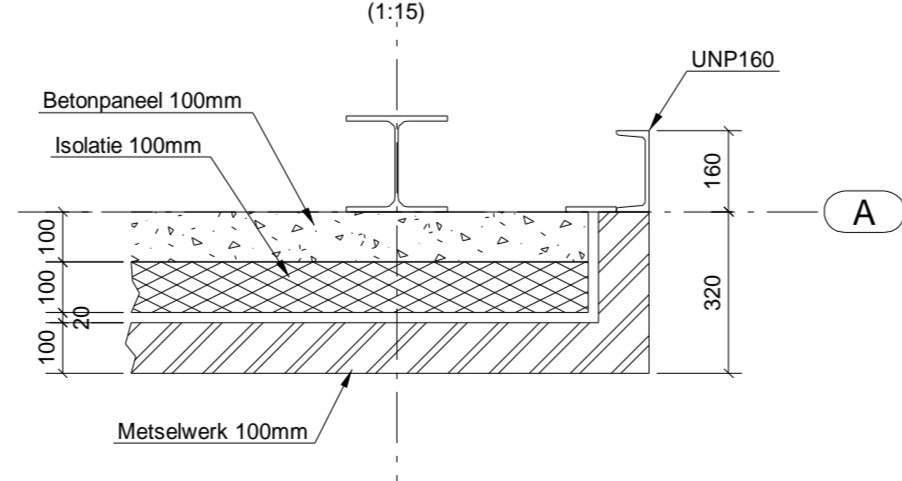
SNEDE AS A'



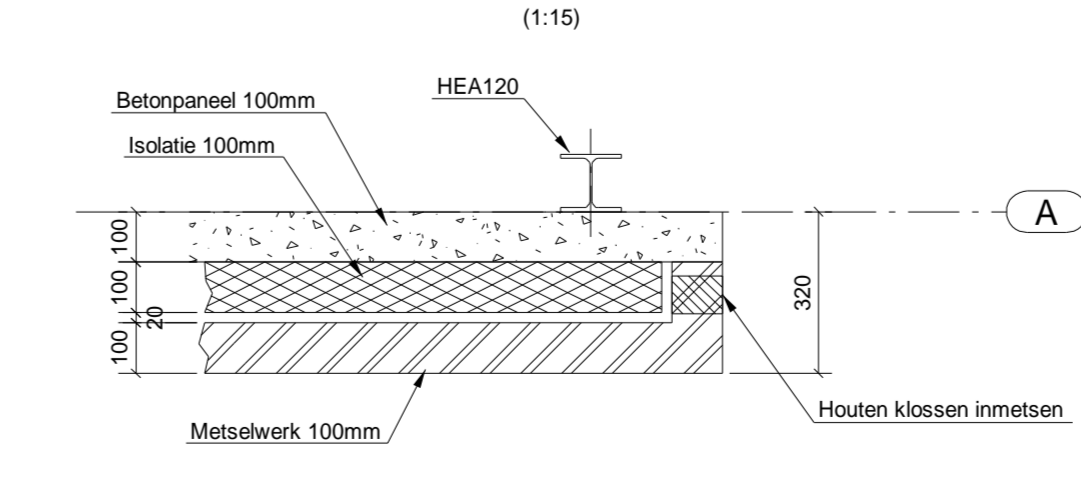
SNEDE AS A'



DETAIL POORT



DETAIL DEUR EN RAAM



Werk: Nieuwbouw bedrijfshal Orderref: Langdoornedes (1v2) Oudrachter: Vastgoed Peeldijk B.V. Peeldijk 2 - 5741 PC Beek en Donk	Getekend: P.C. Datum: 18.04.2019 Schaal: 1:15 1:100 Opp. behandeling: RAL7016 Tenzij anders vermeld
Materiaalsoorten en kwaliteiten: Platen en profielen volgens S235JR en volgens NEN-EN 10225-2, bas en kokerprofielen: S235JR volgens NEN-EN 10219-1 of hoger (Koudevervaardigd) tenzij anders vermeld. Bouwvakker B.8, tenzij anders vermeld. Lussen volgens ISO5817, Klasse D bij EXC1 en Klasse C bij EXC2. S235 - beide zijden gelast: keelhoogte = 0,5 x dursite plaat / enkelzijdig gelast: keelhoogte = 1x dursite plaat. Tenzij anders vermeld. S355 - beide zijden gelast: keelhoogte = 0,7 x dursite plaat / enkelzijdig gelast: keelhoogte = 1.1 x dursite plaat. Tenzij anders vermeld. Voorbewerkingstaal P1 tenzij anders vermeld. Tolertansen volgens EN 10002 en standaard tolerantieblad W113.5b.	Project: 419013 Tekening: G 14 Status: TER KEURING Formaat: A0