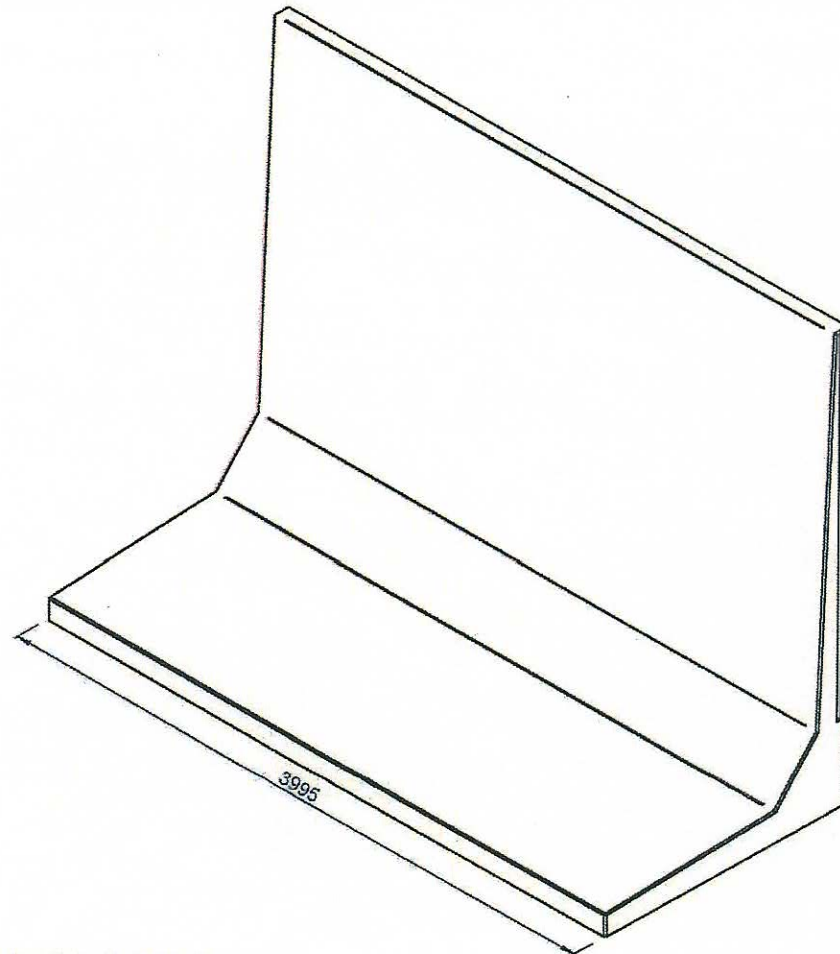
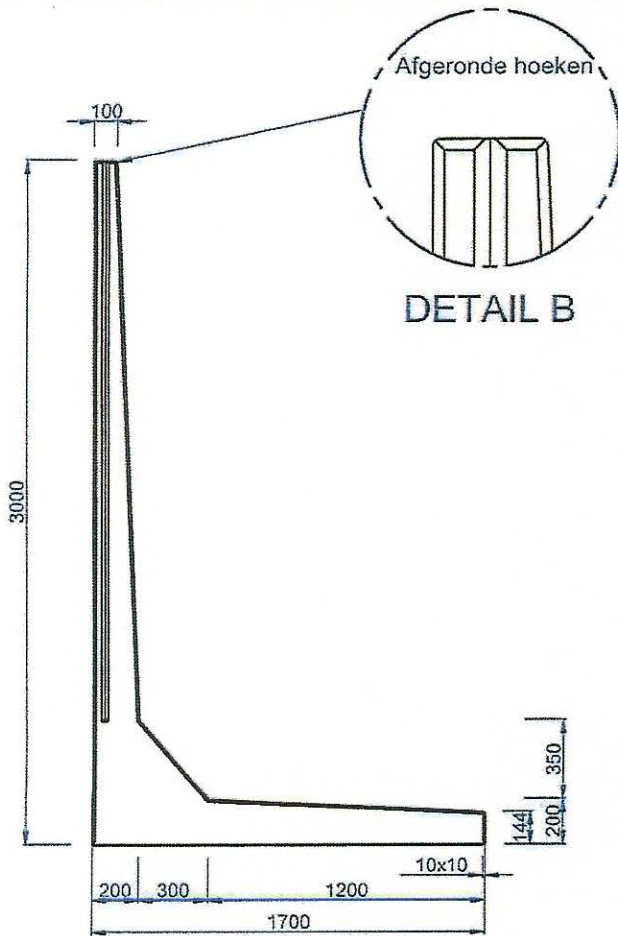


Eigendom: uitsluitend voorbehouden. Vermengingen of mededelingen van derden in welke vorm dan ook is zonder schriftelijke toestemming van de eigenaar niet geoorloofd.



Product specificaties

Type	KW 300	Maximale voertuigenbelasting is 2,5 ton aslast
Betonkwaliteit	C53/65	Zandwal noodzakelijk bij belasting >2,5 ton
Gewicht ca.	7124 KG	KOMO- en CE-certificering
Milieuklasse	XA3	Levering uit voorraad
Betondekking	30 mm	15 Jaar fabrieksgarantie

**BOSCH
BETON**
www.boschbeton.nl

Postbus 173
3770 AD Barneveld
Tel. +31 (0) 342 - 441050
Fax +31 (0) 342 - 441060