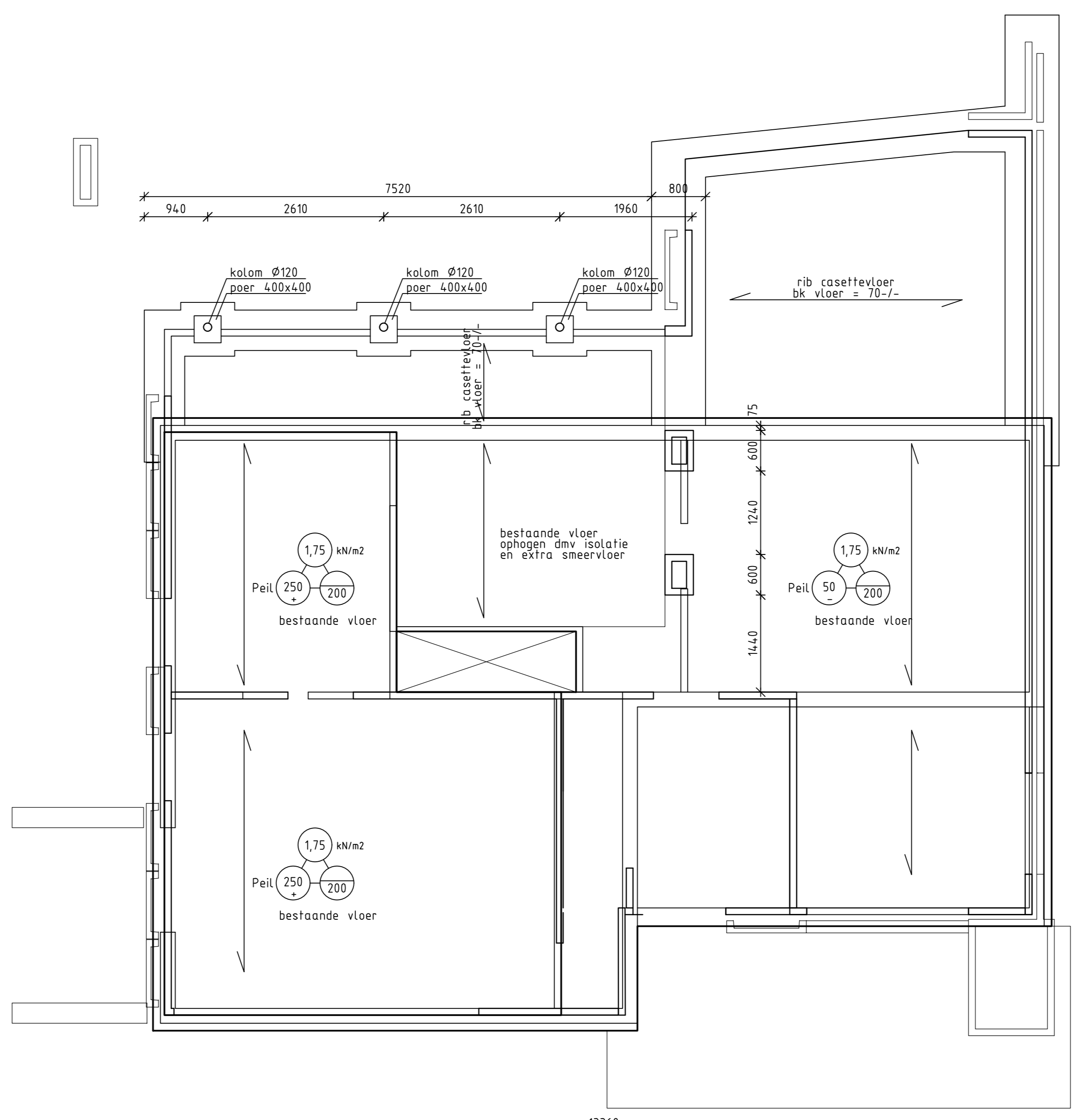
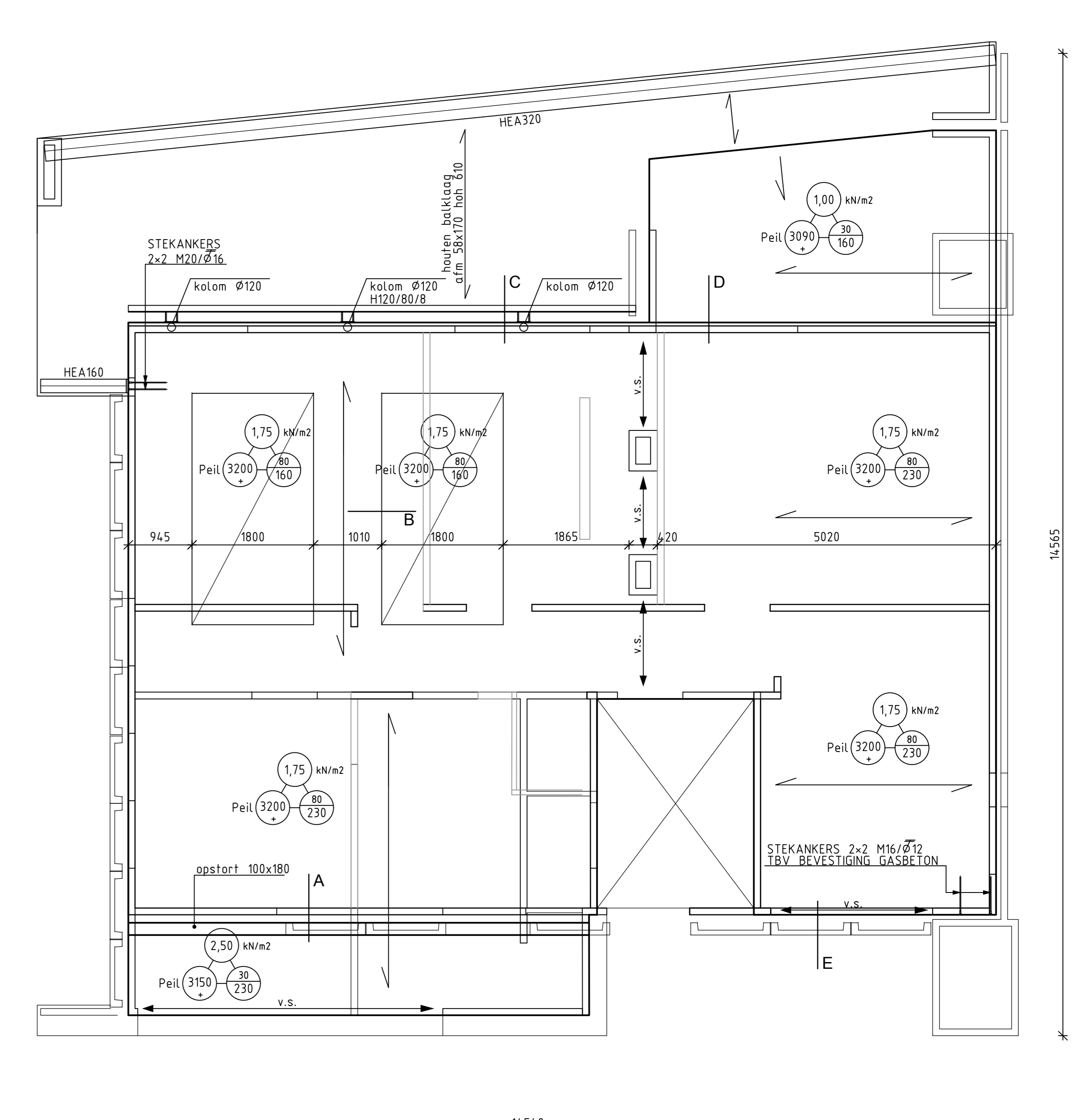


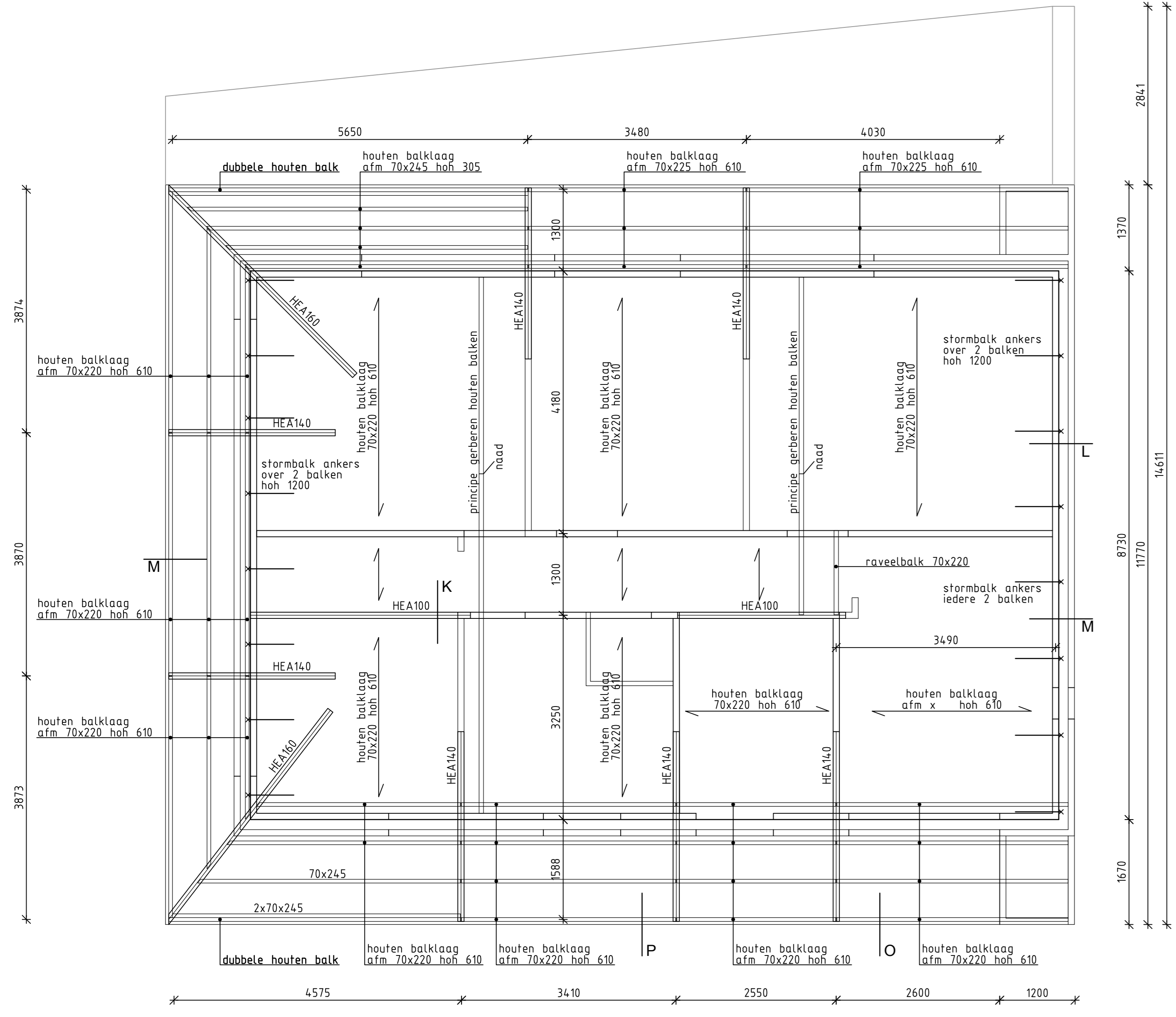
KELDER / FUNDERING



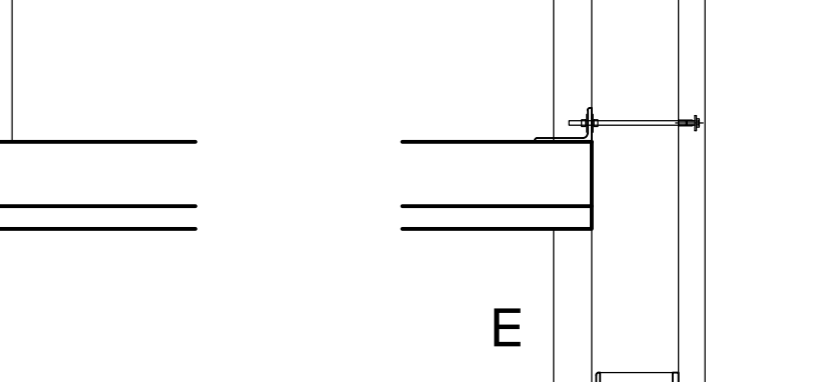
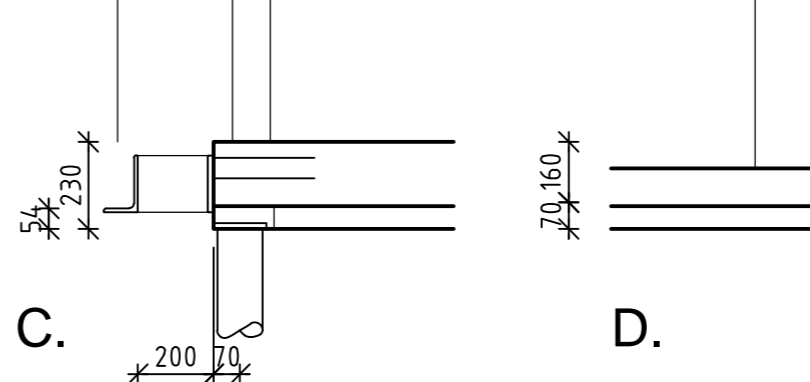
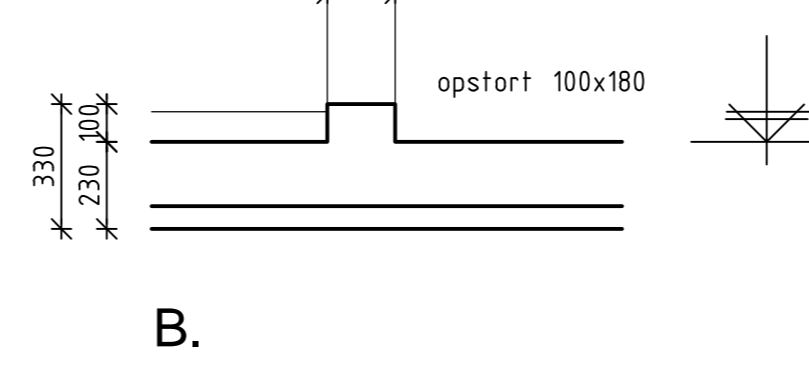
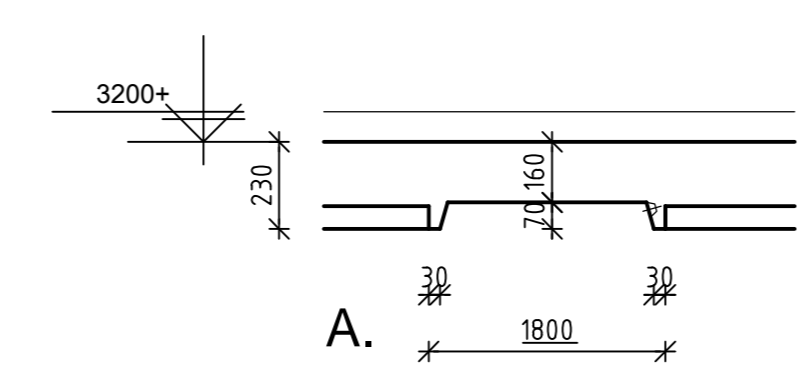
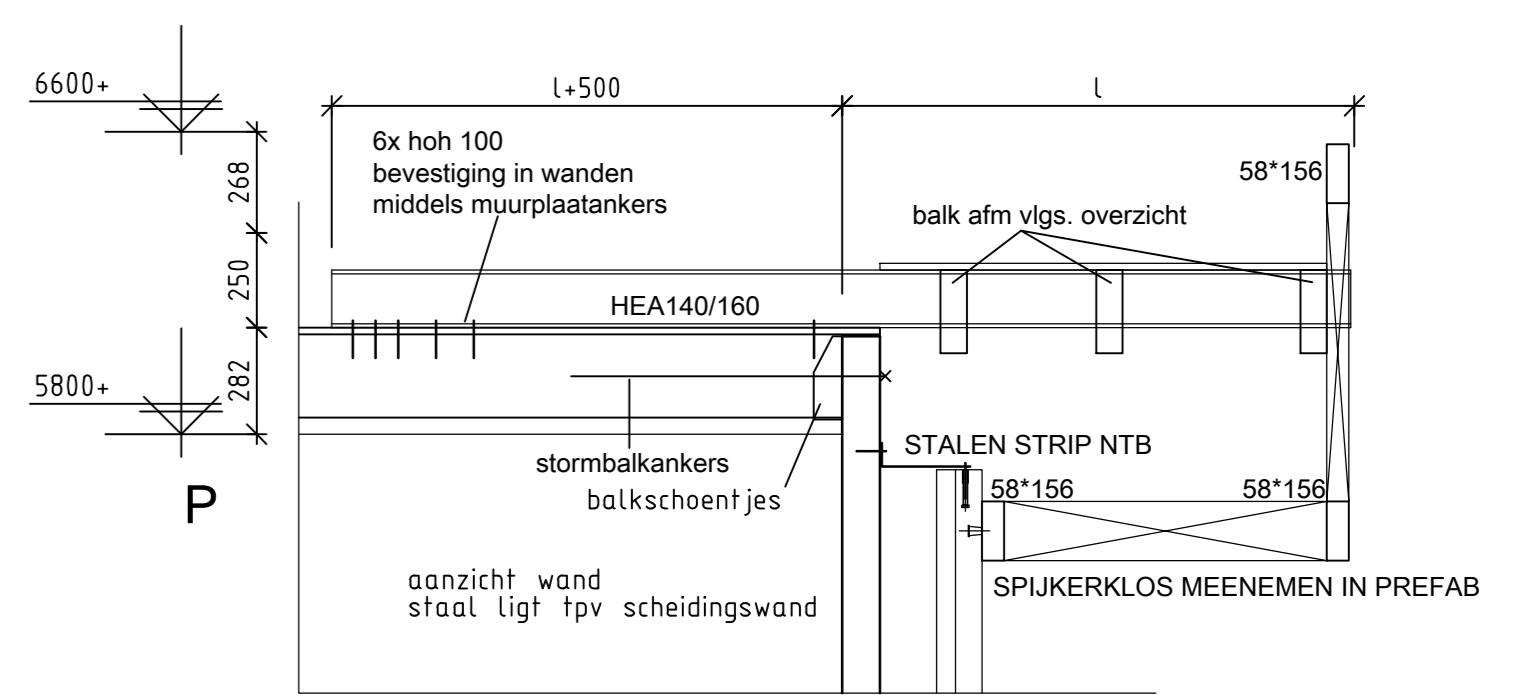
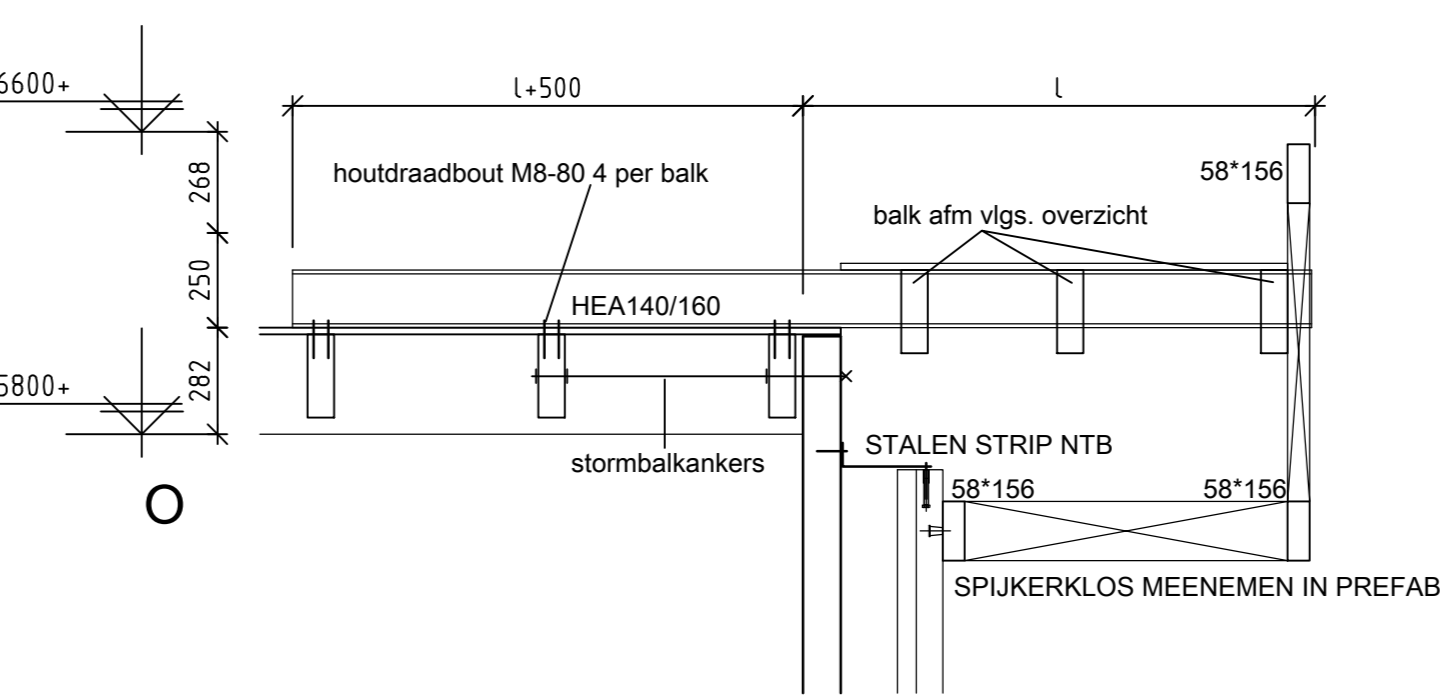
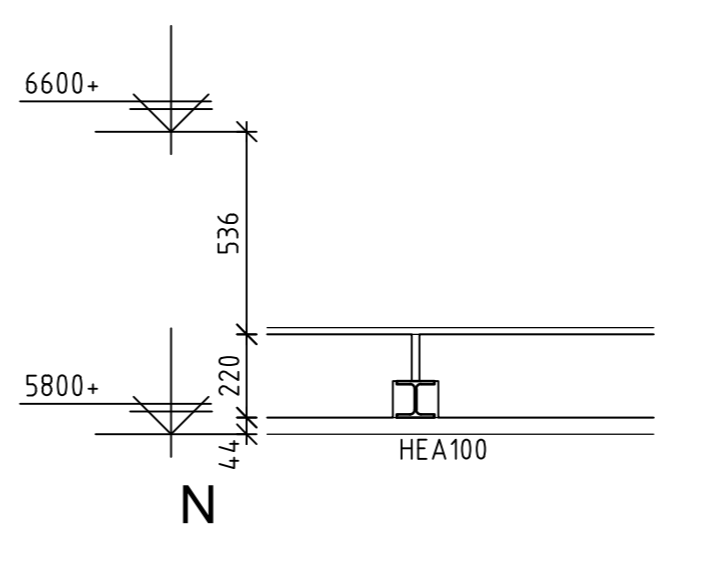
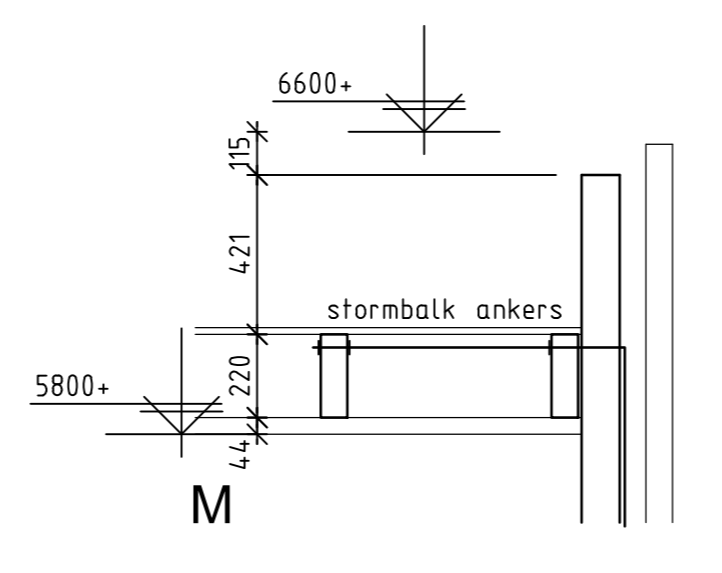
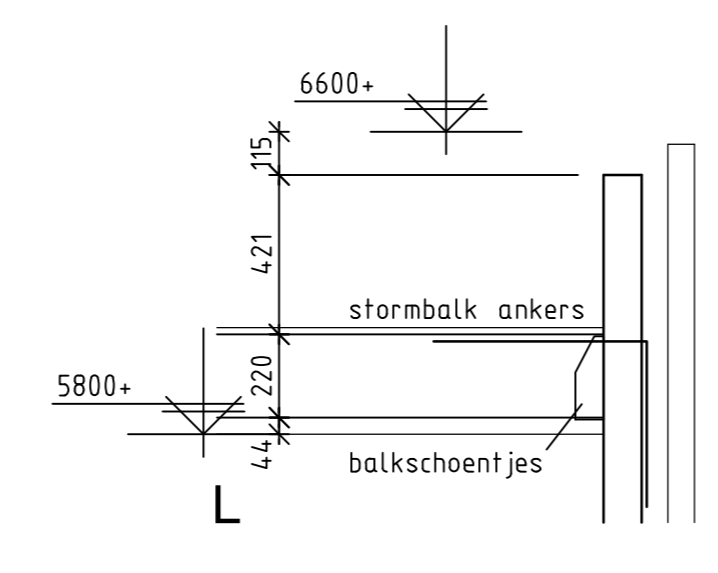
BEGANEGROND



1E VERDIEPING



KAPPLAN



**RENVOOI:**  
**BETONSTERKTEKLASSE**  
 PREFAB: C35/45  
 IN HET WERK: C20/25  
**STAALKWALITEIT**  
 WALSPROFIELEN: S235  
 BUSPROFIELEN: S355  
 BETONSTAAL: B500A  
**OVERIGE:**  
 HOUT: C18  
 BINNEN: I  
 OVERSTEK: II  
 VLOEREN: XC1  
 FUNDERING: XC2  
 GEVOLKELASSE: CC1  
 WINDGEBIED: III, ONBEOUWD  
 VERSTERKTE STROOK  
 OVERSPANNINGRICHTING  
 HAALKANKER

DRAGENDE BINNENWAND  
 BESTAANDMETSELWERK / PORISO  
 BUITENBLAD, NIET CONSTRUCTIEF  
 NIET DRAGENDE BINNENWAND, CELLENBETON  
 DRAGENDE WAND ONDER VLOER  
 VLOERLIN

wijziging	gew.	omschrijving	goc.	gez.
Project:	details	Schaal: 1:50 / 1:20		
Opdrachtgever:	fam. Briels	Getek.: 20-11-2018 PB		
Architect:	ontwerp: Adriaens Bouwkunst	Form.: 1189x841		
Onderdeel:	Constructie overzicht plattegronden + details	Status: Definitief		
		Werk nr.: 19-01		
		Tekening: B04		0

Getekend door: Paul Briels, tel.: 06-23861091, p.briels@lammarbeton.nl