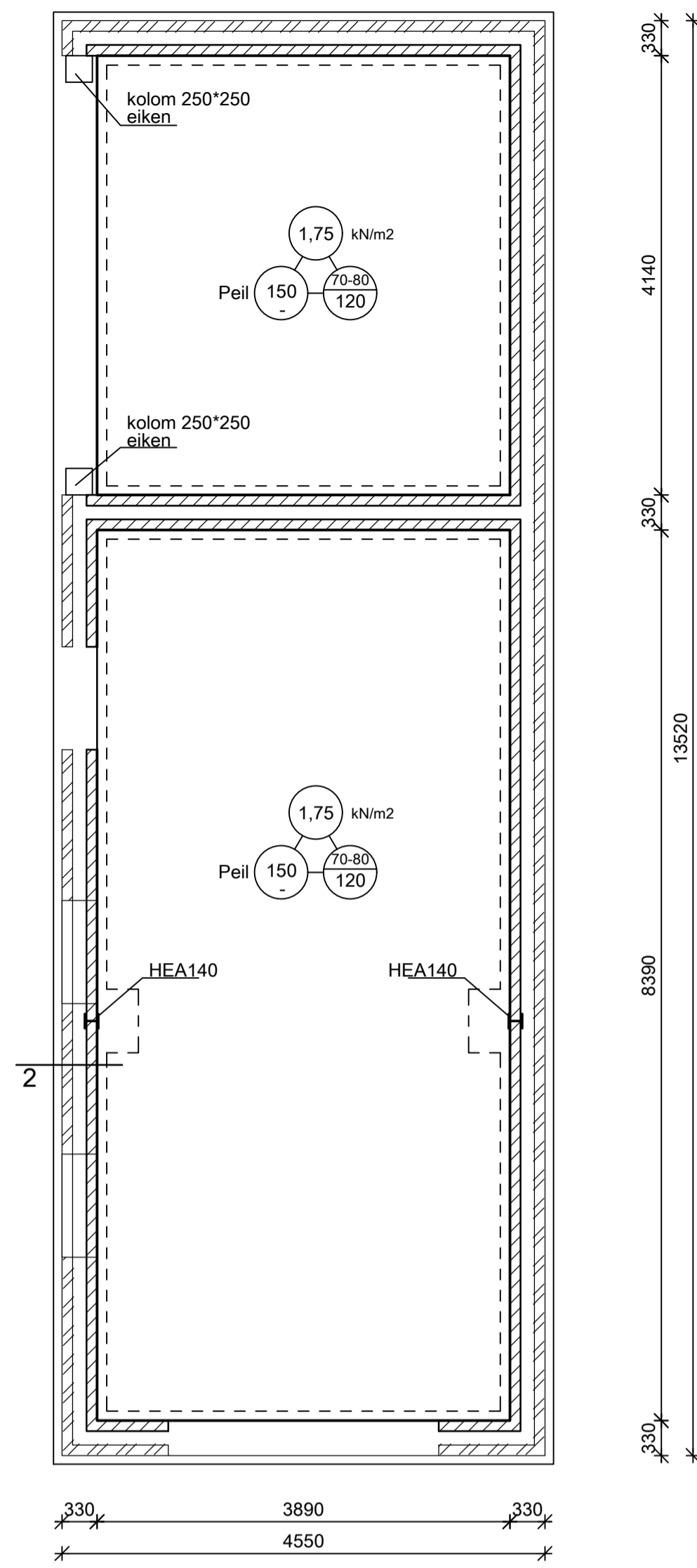
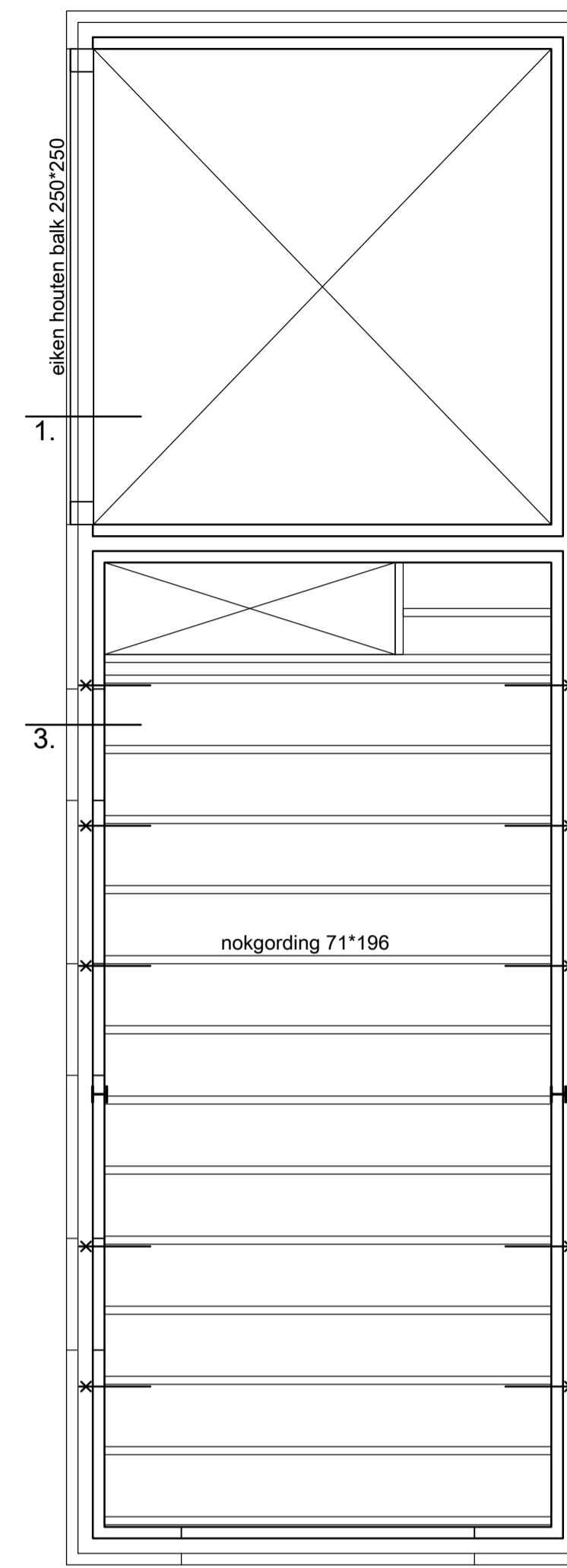


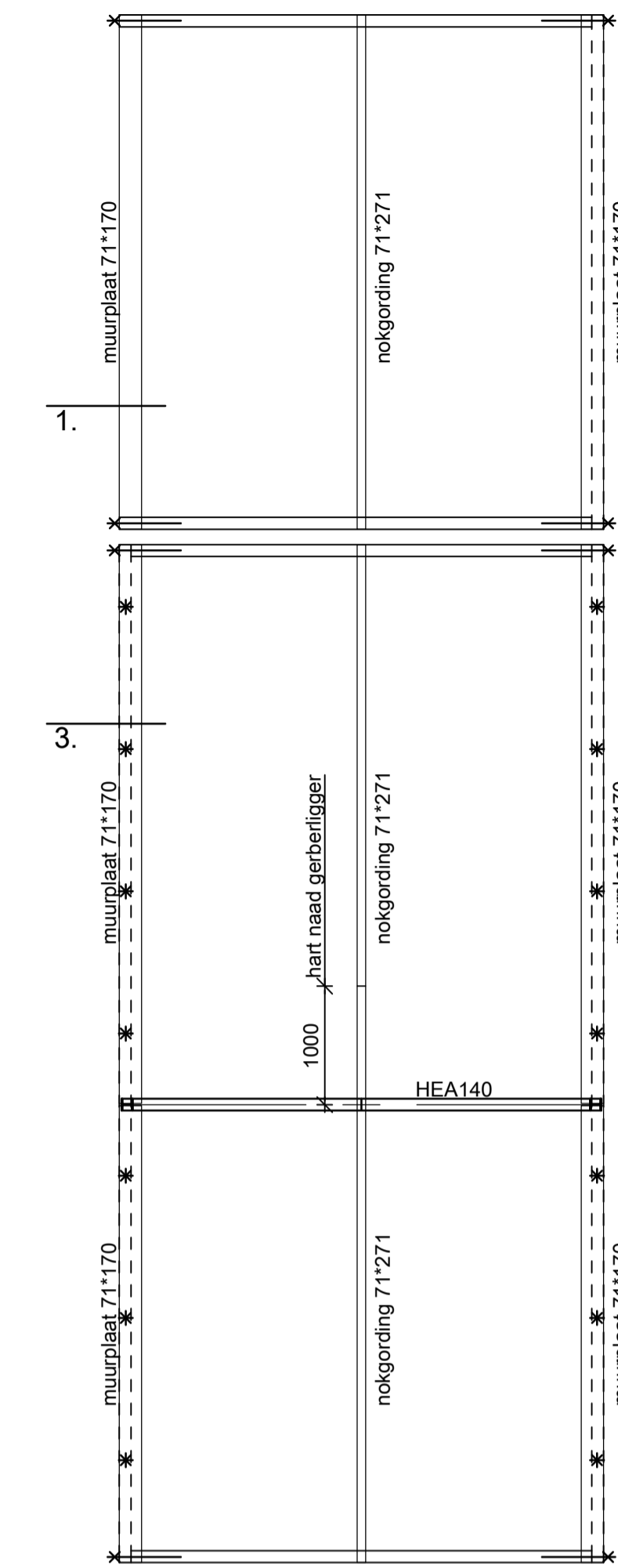
FUNDERING



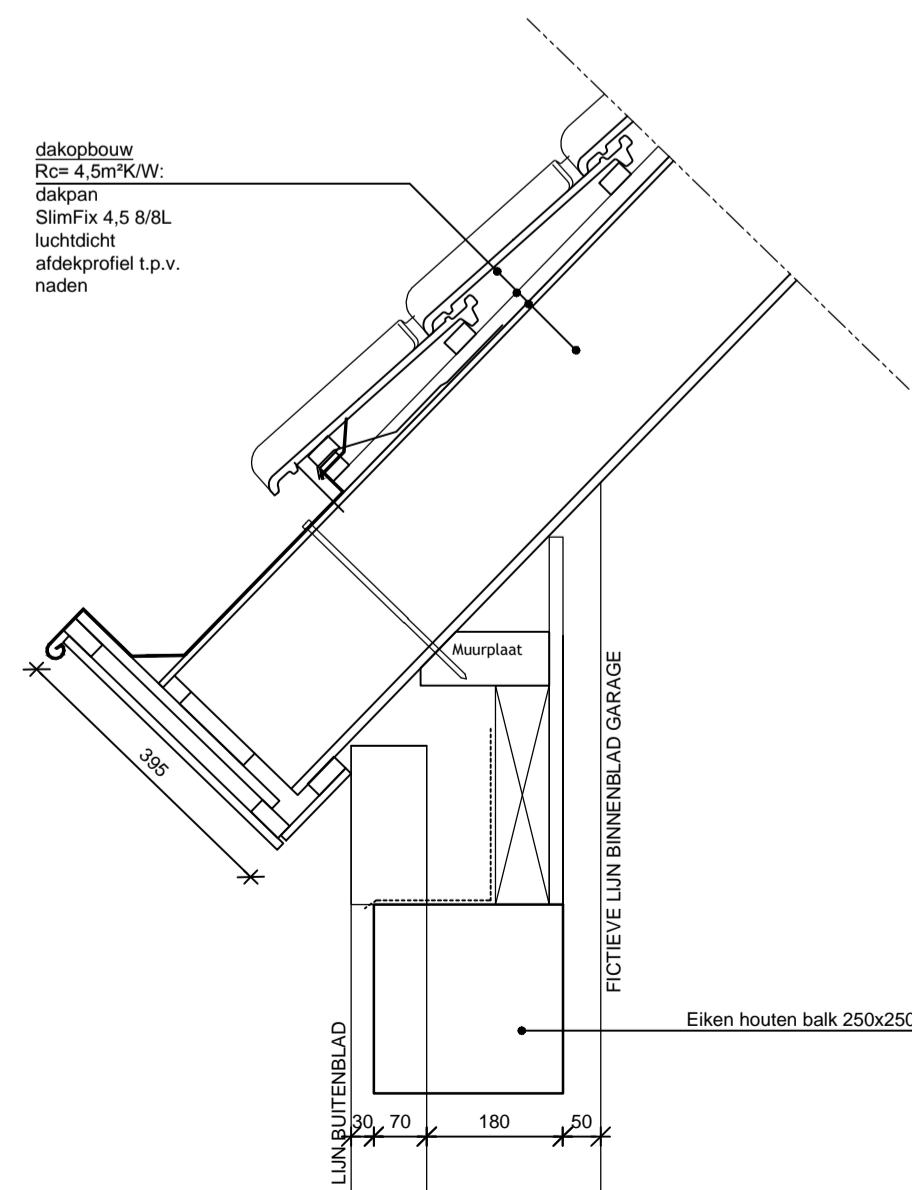
BEGANE GROND



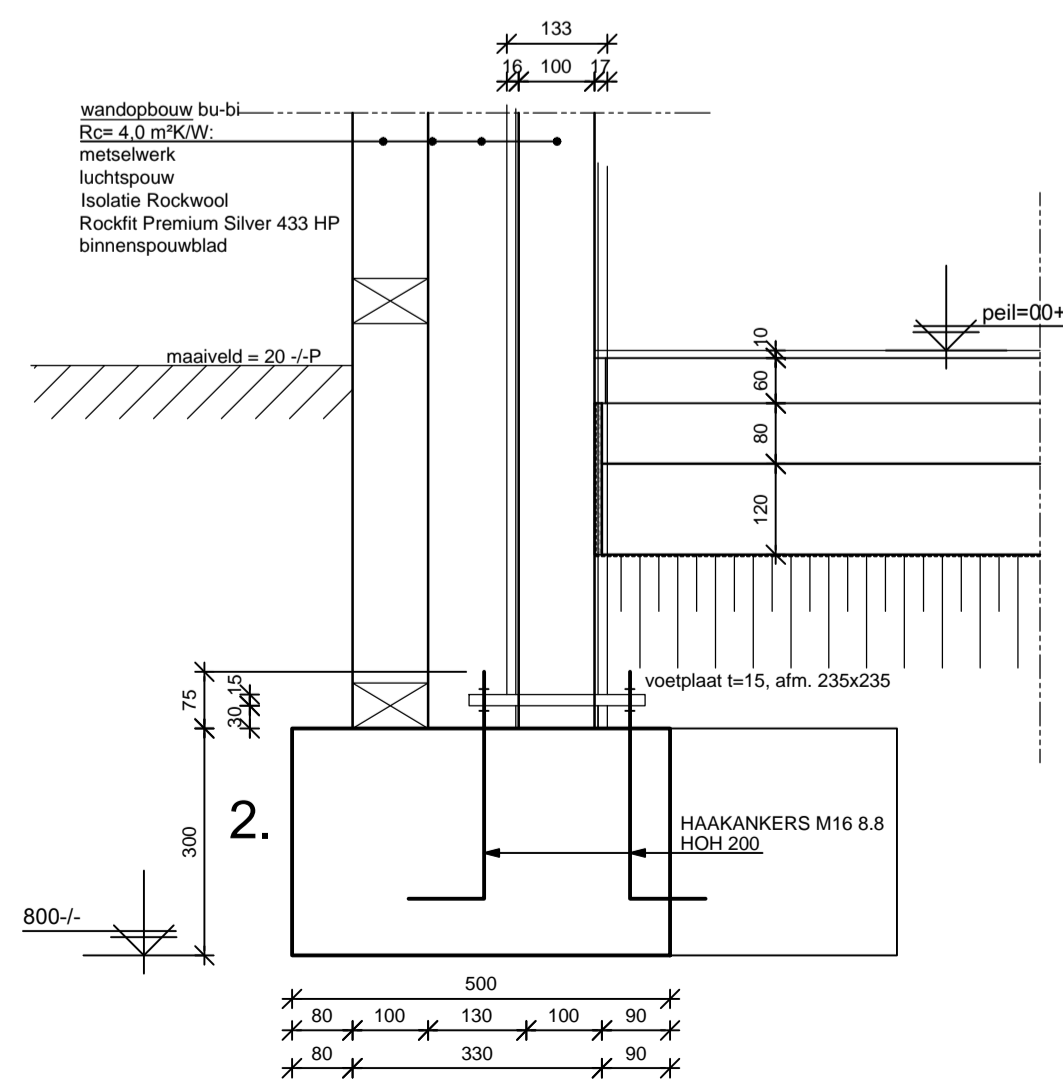
VERDIEPING



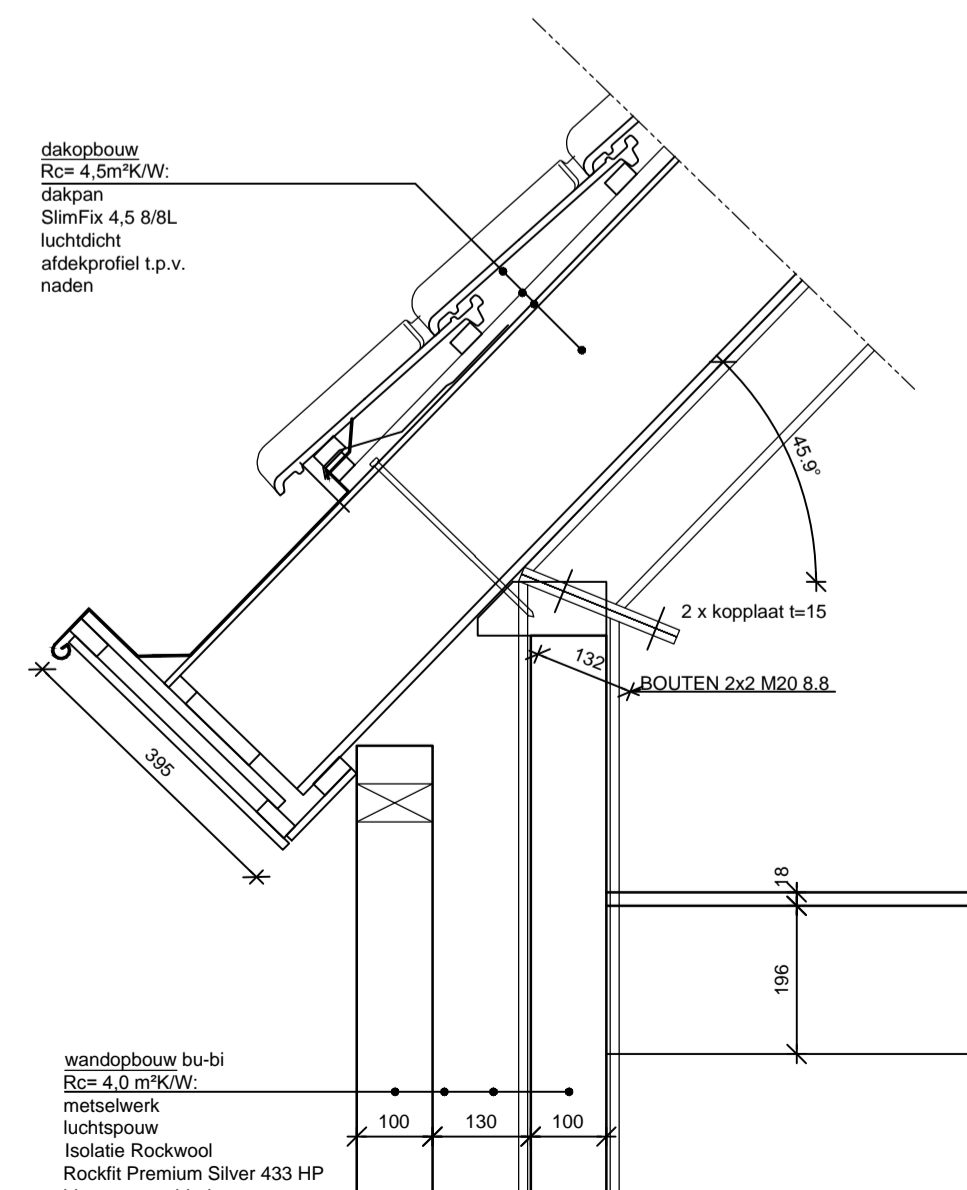
KAPPLAN



1.



2.



3.

wijziging	gew.	omschrijving	gec.	gez.
Project:		Herbouw garage a/d Korenbloesmstr. 51	Schaal: 1:50 / 1:20	
Opdrachtgever:		Dhr. Korsten	Getek.: 26-11-2018 PB	
Onderdeel:		Overzichtsblad Constructie	Form.: 1189x841	
			Status: Uitvoering	
			Werk nr.: 2018L001	
			Tekening: B-2 0	

Getekend door: Paul Briels, tel.: 06-23861091, paulbriels@hotmail.com