

Project...: Nieuwbouw bedrijfshal kavel B25 Panneweg te Nederweert voor Grako H
 Onderdeel: staalschema as C en D
 Dimensies: kN;m;rad (tenzij anders aangegeven)
 Datum....: 17/09/2018
 Bestand...: d:\aprojecten 2018\184902 for nhal grako + vl swalmen
 laadkuil\ts\staalschema as c en d.rww

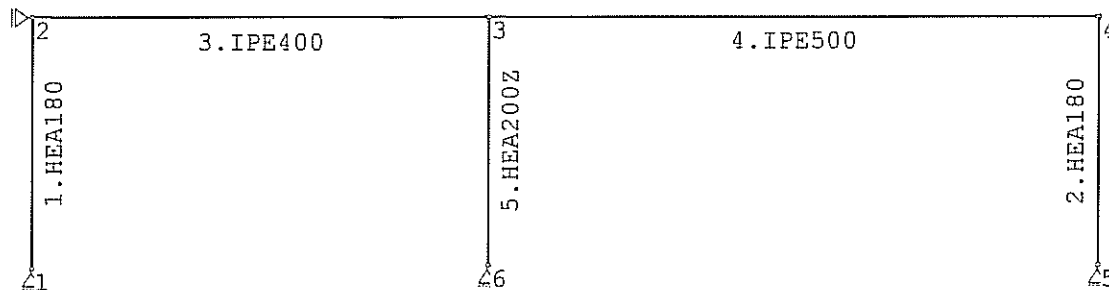
Belastingbreedte.: 5.000
 Rekenmodel.....: 1e-orde-elastisch.
 Theorie voor de bepaling van de krachtsverdeling:
 Geometrisch lineair.
 Fysisch lineair.

Gunstige werking van de permanente belasting wordt automatisch verwerkt

Toegepaste normen volgens Eurocode met Nederlandse NB

Belastingen	NEN-EN 1990:2002	C2:2010	NB:2011(nl)
	NEN-EN 1991-1-1:2002	C1:2009	NB:2011(nl)
	NEN-EN 1991-1-3:2003	C1:2009	NB:2011(nl)
	NEN-EN 1991-1-4:2005	C2:2011	NB:2011(nl)
Staal	NEN-EN 1993-1-1:2006	C2:2009	NB:2011(nl)

GEOMETRIE



MATERIALEN

Mt	Omschrijving	E-modulus[N/mm ²]	S.M.	Pois.	Uitz. coëff
1	S235	210000	78.5	0.30	1.2000e-005
2	S320GD	210000	78.5	0.30	1.2000e-005

PROFIELEN [mm]





Prof.	Omschrijving	Materiaal	Oppervlak	Traagheid	Vormf.
1	HEA180	1:S235	4.5300e+003	2.5100e+007	0.00
2	IPE400	1:S235	8.4500e+003	2.3130e+008	0.00
3	IPE500	1:S235	1.1550e+004	4.8200e+008	0.00
4	SAB 106R/0.75	2:S320GD	1.1680e+003	1.6160e+006	0.00
5	HEA200Z	1:S235	5.3800e+003	1.3360e+007	0.00

PROFIELEN vervolg [mm]

Prof.	Staaftype	Breedte	Hoogte	e	Type	b1	h1	b2	h2
1	0:Normaal	180	171	85.5					
2	0:Normaal	180	400	200.0					
3	0:Normaal	200	500	250.0					
4	0:Normaal	750	106	53.0					
5	0:Normaal	200	190	100.0					

Project...: Nieuwbouw bedrijfshal kavel B25 Panneweg te Nederweert voor Grako H
 Onderdeel: staalschema as C en D

PROFIELVORMEN [mm]

1 HEA180	
2 IPE400	
3 IPE500	
4 SAB 106R/0.75	
5 HEA200Z	

KNOPEN

Knoop	X	Z	Knoop	X	Z
1	0.000	-0.500	6	15.000	-0.400
2	0.000	7.700			
3	15.000	7.700			
4	35.000	7.700			
5	35.000	-0.400			

STAVEN

St.	ki	kj	Profiel	Aansl.i	Aansl.j	Lengte Opm.
1	1	2	1:HEA180	NDM	NDM	8.200
2	4	5	1:HEA180	NDM	NDM	8.100
3	2	3	2:IPE400	ND	ND	15.000
4	3	4	3:IPE500	NDm	ND	20.000
5	6	3	5:HEA200Z	NDm	ND	8.100

VASTE STEUNPUNTEN

Nr.	knoop	Kode	XZR 1=vast 0=vrij	Hoek
1	1	110		0.00
2	2	100		0.00
3	5	110		0.00
4	6	110		0.00

BELASTINGGENERATIE ALGEMEEN.

Betrouwbaarheidsklasse.....:	1	Referentieperiode.....:	15
Gebouwdiepte.....:	35.00	Gebouwhoogte.....:	7.70
Niveau aansl.terrein.....:	0.00	E.g. scheid.w. [kN/m2]:	1.20

WIND

Terrein categorie ...[4.3.2]...: Onbebouwd			
Windgebied	3	Vb,0 ..[4.2].....:	24.500
Referentie periode wind.....:	15.00	Vb(p) ..[4.2].....:	22.397
K	[4.2].....:	n	[4.2].....:
Positie spant in het gebouw....:	5.000	Kr	[4.3.2].....:
z0	[4.3.2].....:	Zmin ..[4.3.2].....:	4.000

Project...: Nieuwbouw bedrijfshal kavel B25 Panneweg te Nederweert voor Grako H
 Onderdeel: staalschema as C en D

WIND VAN LINKS ZONES

WIND VAN RECHTS ZONES

Nr.	StAAF	Positie	Lengte	Zone	Nr.	StAAF	Positie	Lengte	Zone
1	1	0.000	8.200	D	1	2	0.000	8.100	D
2	3-4	0.000	1.540	F/G	2	3-4	0.000	1.540	F/G
3	3-4	1.540	6.160	H	3	3-4	1.540	6.160	H
4	3-4	7.700	27.300	I	4	3-4	7.700	27.300	I
5	2	0.000	8.100	E	5	1	0.000	8.200	E

Wind indexen

Index	CsCd	Cpe/Cpi	qp	breedte	reductie	Qw	Zone	Hoek(en)
Qw1		0.300	0.532	5.000		-0.799		
Qw2	1.00	0.800	0.532	5.000		-2.130	D	
Qw3	1.00	-1.800	0.532	1.350		1.294	F	0.0
Qw4	1.00	-1.200	0.532	3.650		2.332	G	0.0
Qw5	1.00	-0.700	0.532	5.000		1.864	H	0.0
Qw6	1.00	-0.200	0.532	5.000		0.532	I	0.0
Qw7	1.00	-0.500	0.532	5.000		1.331	E	
Qw8		-0.040	0.532	5.000		0.106		0.0
Qw9		-0.200	0.532	5.000		0.532		
Qw10	1.00	0.200	0.532	5.000		-0.532	I	0.0
Qw11		0.040	0.532	5.000		-0.106		0.0

Sneeuw indexen

Index	art	μ	s_k	red.	posfac	breedte	Q_s	hoek
Qs1	5.3.2	0.800	0.53	1.00		5.000	2.102	0.0

BELASTINGGEVALLEN

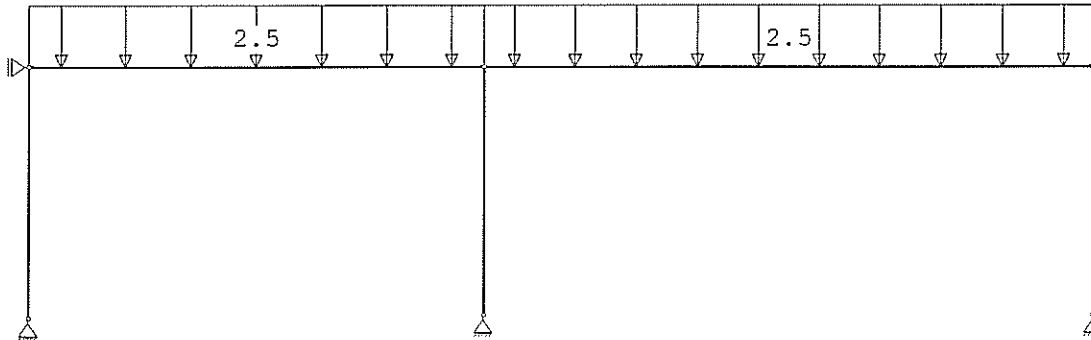
B.G.	Omschrijving	Type
	1 perm. bel. EGZ=-1.00	1 Permanente belasting
g	2 Wind van links onderdruk A	7
g	3 Wind van links overdruk A	8
g	4 Wind van links onderdruk B	9
g	5 Wind van links overdruk B	10
g	6 Wind van rechts onderdruk A	11
g	7 Wind van rechts overdruk A	12
g	8 Wind van rechts onderdruk B	13
g	9 Wind van rechts overdruk B	14
g	10 Sneeuw A	22
g	11 Regenwater	21
	12 Knik	0 Onbekend
g	= gegenereerd belastinggeval	

Project...: Nieuwbouw bedrijfshal kavel B25 Panneweg te Nederweert voor Grako H
 Onderdeel: staalschema as C en D

BELASTINGEN

B.G:1 perm. bel.

Eigen gewicht van alle staven is meegenomen in berekening. Richting:↓



STAAFBELASTINGEN

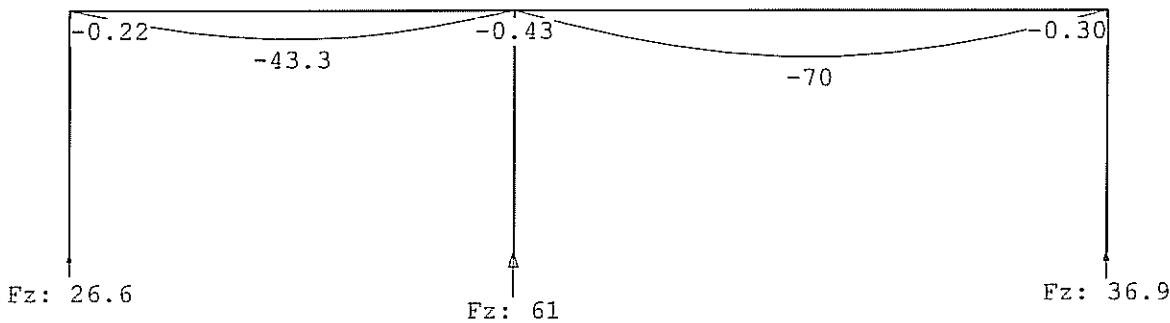
B.G:1 perm. bel.

StAAF	Type	q1/p/m	q2	A	B	ψ_0	ψ_1	ψ_2
3	1:QZLokaal	-2.50	-2.50	0.000	0.000			
4	1:QZLokaal	-2.50	-2.50	0.000	0.000			

VERPLAATSINGEN

[mm]

B.G:1 perm. bel.



REACTIES

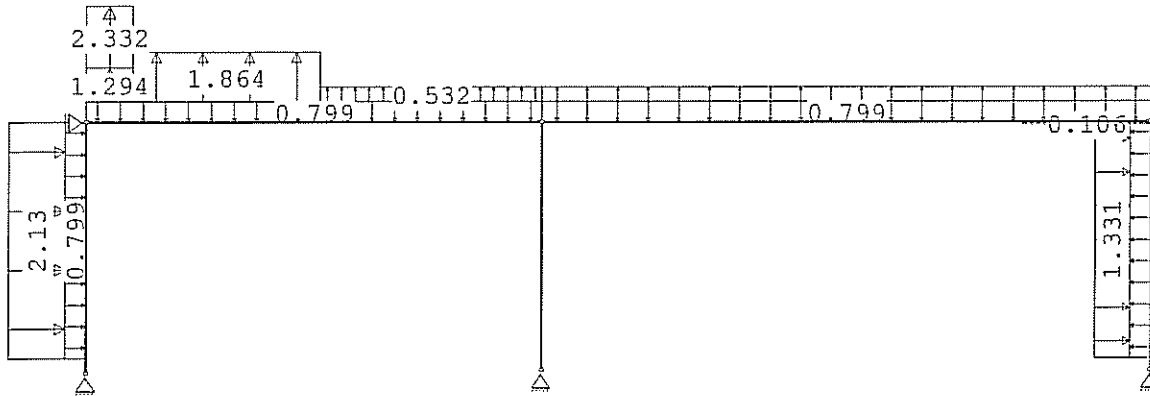
B.G:1 perm. bel.

Kn.	X	Z	M
1	0.00	26.64	
2	0.00		
5	0.00	36.95	
6	0.00	61.21	
	0.00	124.80	: Som van de reacties
	0.00	-124.80	: Som van de belastingen

Project...: Nieuwbouw bedrijfshal kavel B25 Panneweg te Nederweert voor Grako H
 Onderdeel: staalschema as C en D

BELASTINGEN

B.G:2 Wind van links onderdruk A



STAAFBELASTINGEN

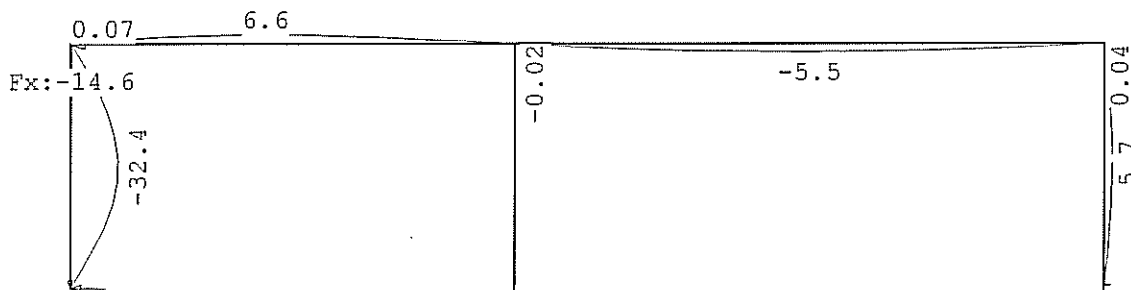
B.G:2 Wind van links onderdruk A

StAAF	Type	Index	q1/p/m	q2	A	B	ψ ₀	ψ ₁	ψ ₂
1	1:QZLokaal	Qw1	-0.80	-0.80	0.500	0.000	0.0	0.2	0.0
3	1:QZLokaal	Qw1	-0.80	-0.80	0.000	0.000	0.0	0.2	0.0
4	1:QZLokaal	Qw1	-0.80	-0.80	0.000	0.000	0.0	0.2	0.0
2	1:QZLokaal	Qw1	-0.80	-0.80	0.000	0.400	0.0	0.2	0.0
1	1:QZLokaal	Qw2	-2.13	-2.13	0.500	0.000	0.0	0.2	0.0
3	1:QZLokaal	Qw3	1.29	1.29	0.000	13.460	0.0	0.2	0.0
3	1:QZLokaal	Qw4	2.33	2.33	0.000	13.460	0.0	0.2	0.0
3	1:QZLokaal	Qw5	1.86	1.86	1.540	7.300	0.0	0.2	0.0
3	1:QZLokaal	Qw6	0.53	0.53	7.700	0.000	0.0	0.2	0.0
4	1:QZLokaal	Qw6	0.53	0.53	0.000	0.000	0.0	0.2	0.0
2	1:QZLokaal	Qw7	1.33	1.33	0.000	0.400	0.0	0.2	0.0
4	2:QXLokaal	Qw8	0.11	0.11	15.800	0.000	0.0	0.2	0.0

VERPLAATSINGEN

[mm]

B.G:2 Wind van links onderdruk A



Fx: -10.59
Fz: -8.20

Fz: 1.89

Fx: -1.95
Fz: 2.66

REACTIES

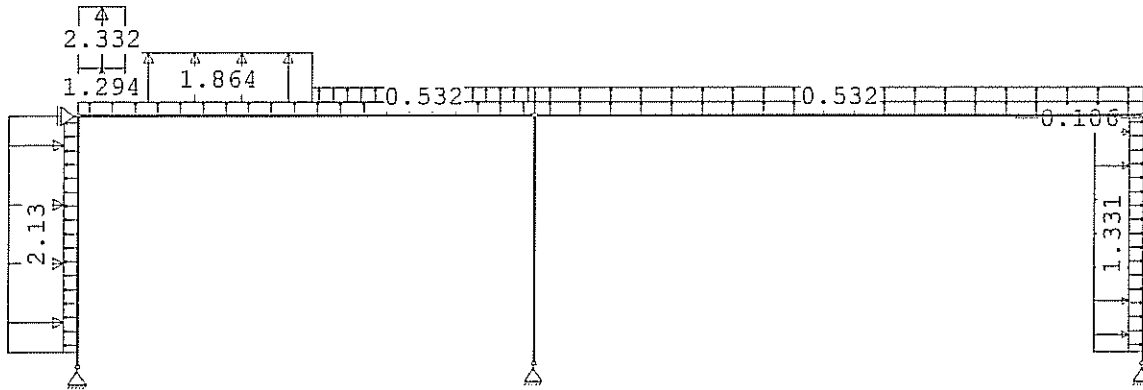
B.G:2 Wind van links onderdruk A

Kn.	X	Z	M
1	-10.59	-8.20	
2	-14.56		
5	-1.95	2.66	
6	0.00	1.89	
			-27.10
			27.10
			: Som van de reacties
			: Som van de belastingen

Project.: Nieuwbouw bedrijfshal kavel B25 Panneweg te Nederweert voor Grako H
 Onderdeel: staalschema as C en D

BELASTINGEN

B.G:3 Wind van links overdruk A



STAAFBELASTINGEN

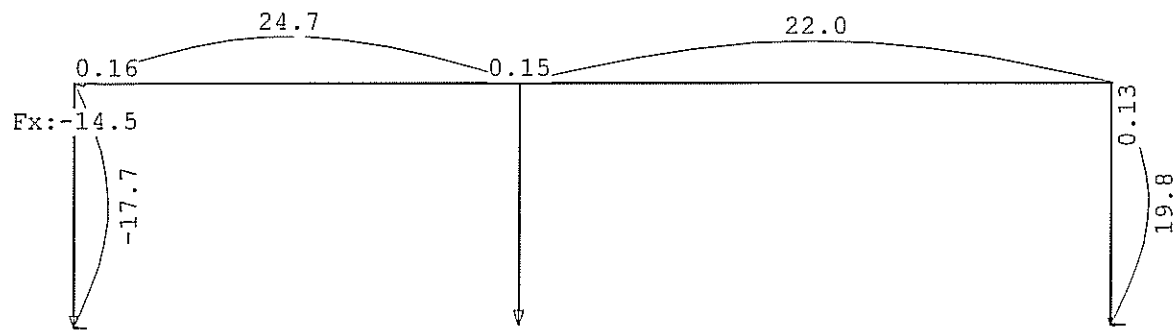
B.G:3 Wind van links overdruk A

StAAF	Type	Index	q1/p/m	q2	A	B	ψ_0	ψ_1	ψ_2
1	1:QZLokaal	Qw9	0.53	0.53	0.500	0.000	0.0	0.2	0.0
3	1:QZLokaal	Qw9	0.53	0.53	0.000	0.000	0.0	0.2	0.0
4	1:QZLokaal	Qw9	0.53	0.53	0.000	0.000	0.0	0.2	0.0
2	1:QZLokaal	Qw9	0.53	0.53	0.000	0.400	0.0	0.2	0.0
1	1:QZLokaal	Qw2	-2.13	-2.13	0.500	0.000	0.0	0.2	0.0
3	1:QZLokaal	Qw3	1.29	1.29	0.000	13.460	0.0	0.2	0.0
3	1:QZLokaal	Qw4	2.33	2.33	0.000	13.460	0.0	0.2	0.0
3	1:QZLokaal	Qw5	1.86	1.86	1.540	7.300	0.0	0.2	0.0
3	1:QZLokaal	Qw6	0.53	0.53	7.700	0.000	0.0	0.2	0.0
4	1:QZLokaal	Qw6	0.53	0.53	0.000	0.000	0.0	0.2	0.0
2	1:QZLokaal	Qw7	1.33	1.33	0.000	0.400	0.0	0.2	0.0
4	2:QXLokaal	Qw8	0.11	0.11	15.800	0.000	0.0	0.2	0.0

VERPLAATSINGEN

[mm]

B.G:3 Wind van links overdruk A



Fx: -5.77
Fz: -18.18

Fz: -21.4

Fx: -6.82
Fz: -10.65

REACTIES

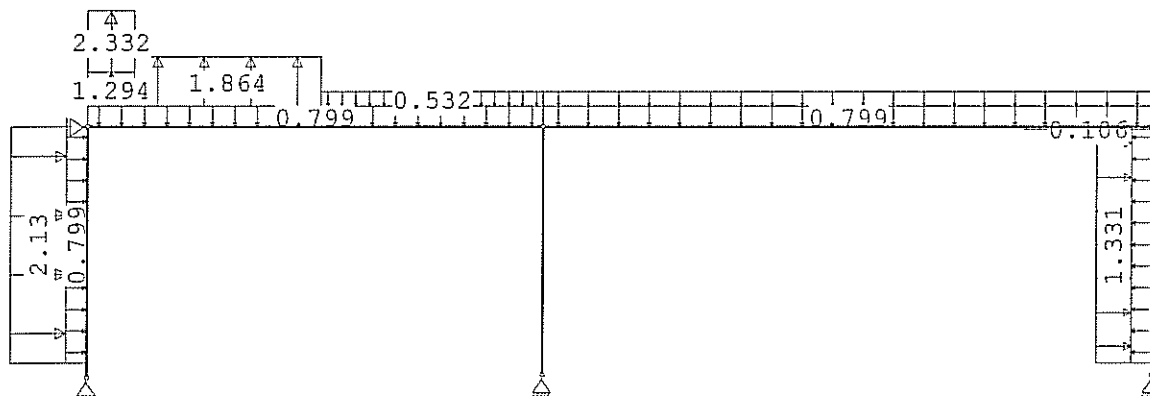
B.G:3 Wind van links overdruk A

Kn.	X	Z	M
1	-5.77	-18.18	
2	-14.50		
5	-6.82	-10.65	
6	0.00	-21.41	
	-27.10	-50.24	: Som van de reacties
	27.10	50.24	: Som van de belastingen

Project...: Nieuwbouw bedrijfshal kavel B25 Panneweg te Nederweert voor Grako H
 Onderdeel: staalschema as C en D

BELASTINGEN

B.G:4 Wind van links onderdruk B



STAAFBELASTINGEN

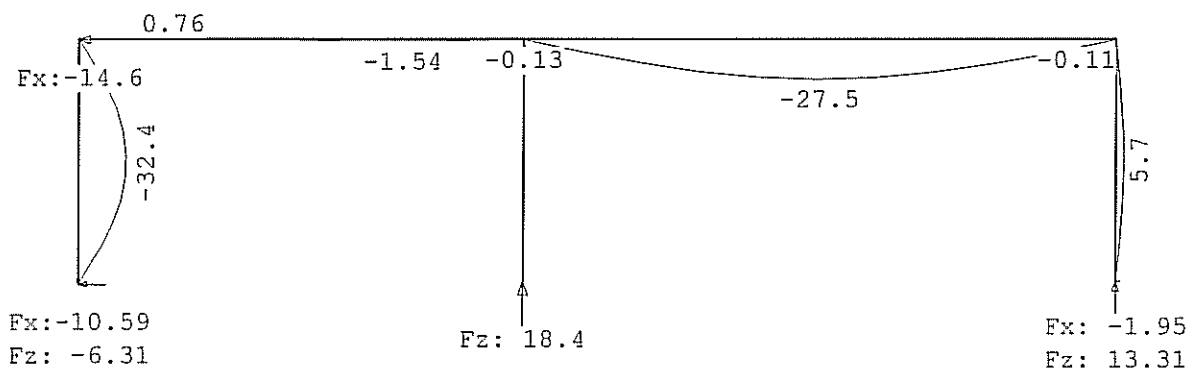
B.G:4 Wind van links onderdruk B

StAAF	Type	Index	q1/p/m	q2	A	B	ψ ₀	ψ ₁	ψ ₂
1	1:QZLokaal	Qw1	-0.80	-0.80	0.500	0.000	0.0	0.2	0.0
3	1:QZLokaal	Qw1	-0.80	-0.80	0.000	0.000	0.0	0.2	0.0
4	1:QZLokaal	Qw1	-0.80	-0.80	0.000	0.000	0.0	0.2	0.0
2	1:QZLokaal	Qw1	-0.80	-0.80	0.000	0.400	0.0	0.2	0.0
1	1:QZLokaal	Qw2	-2.13	-2.13	0.500	0.000	0.0	0.2	0.0
3	1:QZLokaal	Qw3	1.29	1.29	0.000	13.460	0.0	0.2	0.0
3	1:QZLokaal	Qw4	2.33	2.33	0.000	13.460	0.0	0.2	0.0
3	1:QZLokaal	Qw5	1.86	1.86	1.540	7.300	0.0	0.2	0.0
3	1:QZLokaal	Qw10	-0.53	-0.53	7.700	0.000	0.0	0.2	0.0
4	1:QZLokaal	Qw10	-0.53	-0.53	0.000	0.000	0.0	0.2	0.0
2	1:QZLokaal	Qw7	1.33	1.33	0.000	0.400	0.0	0.2	0.0
4	2:QXLokaal	Qw8	0.11	0.11	15.800	0.000	0.0	0.2	0.0

VERPLAATSINGEN

[mm]

B.G:4 Wind van links onderdruk B



REACTIES

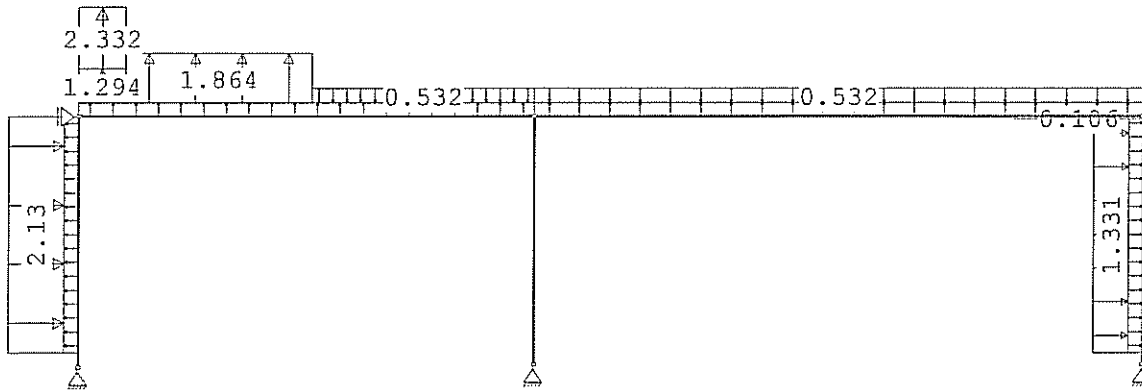
B.G:4 Wind van links onderdruk B

Kn.	X	Z	M
1	-10.59	-6.31	
2	-14.56		
5	-1.95	13.31	
6	0.00	18.42	
	-27.10	25.43	: Som van de reacties
	27.10	-25.43	: Som van de belastingen

Project.: Nieuwbouw bedrijfshal kavel B25 Panneweg te Nederweert voor Grako H
 Onderdeel: staalschema as C en D

BELASTINGEN

B.G:5 Wind van links overdruk B



STAAFBELASTINGEN

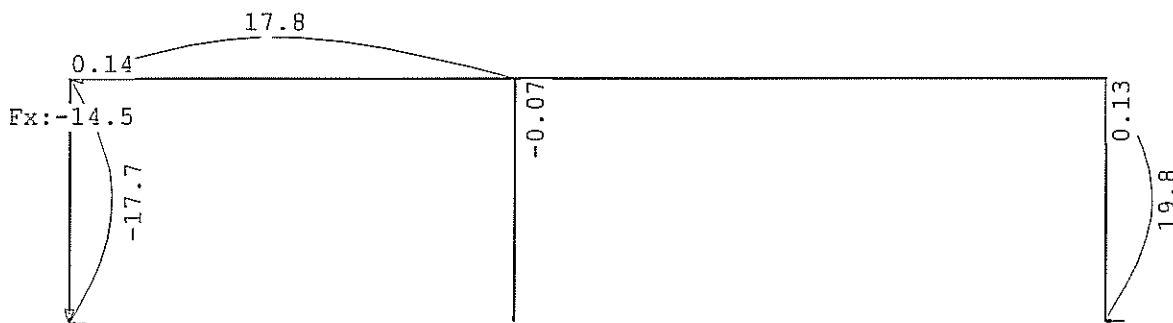
B.G:5 Wind van links overdruk B

StAAF Type	Index	q1/p/m	q2	A	B	W ₀	W ₁	W ₂
1 1:QZLokaal	Qw9	0.53	0.53	0.500	0.000	0.0	0.2	0.0
3 1:QZLokaal	Qw9	0.53	0.53	0.000	0.000	0.0	0.2	0.0
4 1:QZLokaal	Qw9	0.53	0.53	0.000	0.000	0.0	0.2	0.0
2 1:QZLokaal	Qw9	0.53	0.53	0.000	0.400	0.0	0.2	0.0
1 1:QZLokaal	Qw2	-2.13	-2.13	0.500	0.000	0.0	0.2	0.0
3 1:QZLokaal	Qw3	1.29	1.29	0.000	13.460	0.0	0.2	0.0
3 1:QZLokaal	Qw4	2.33	2.33	0.000	13.460	0.0	0.2	0.0
3 1:QZLokaal	Qw5	1.86	1.86	1.540	7.300	0.0	0.2	0.0
3 1:QZLokaal	Qw10	-0.53	-0.53	7.700	0.000	0.0	0.2	0.0
4 1:QZLokaal	Qw10	-0.53	-0.53	0.000	0.000	0.0	0.2	0.0
2 1:QZLokaal	Qw7	1.33	1.33	0.000	0.400	0.0	0.2	0.0
4 2:QXLokaal	Qw8	0.11	0.11	15.800	0.000	0.0	0.2	0.0

VERPLAATSINGEN

[mm]

B.G:5 Wind van links overdruk B



Fx: -5.77
Fz: -16.29

Fz: -4.87

Fx: -6.82

REACTIES

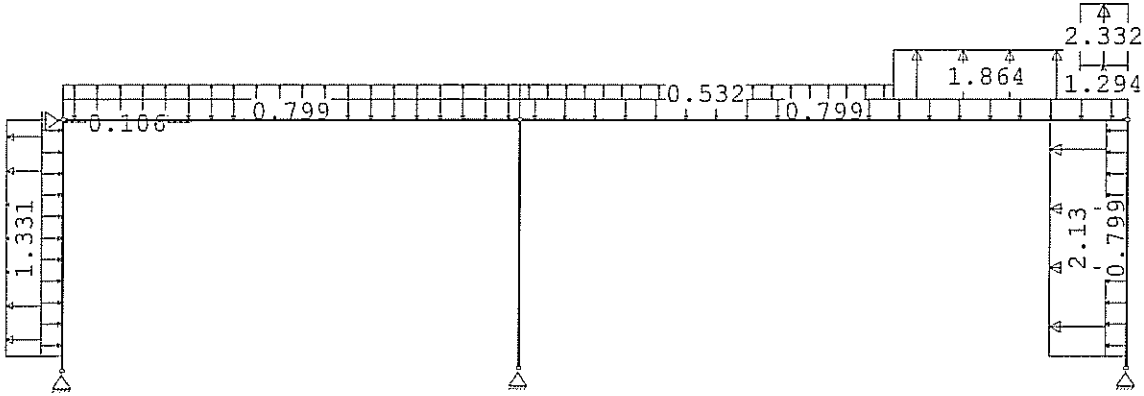
B.G:5 Wind van links overdruk B

Kn.	X	Z	M
1	-5.77	-16.29	
2	-14.50		
5	-6.82	0.00	
6	0.00	-4.87	
	-27.10	-21.16	: Som van de reacties
	27.10	21.16	: Som van de belastingen

Project...: Nieuwbouw bedrijfshal kavel B25 Panneweg te Nederweert voor Grako H
 Onderdeel: staalschema as C en D

BELASTINGEN

B.G:6 Wind van rechts onderdruk A



STAAFBELASTINGEN

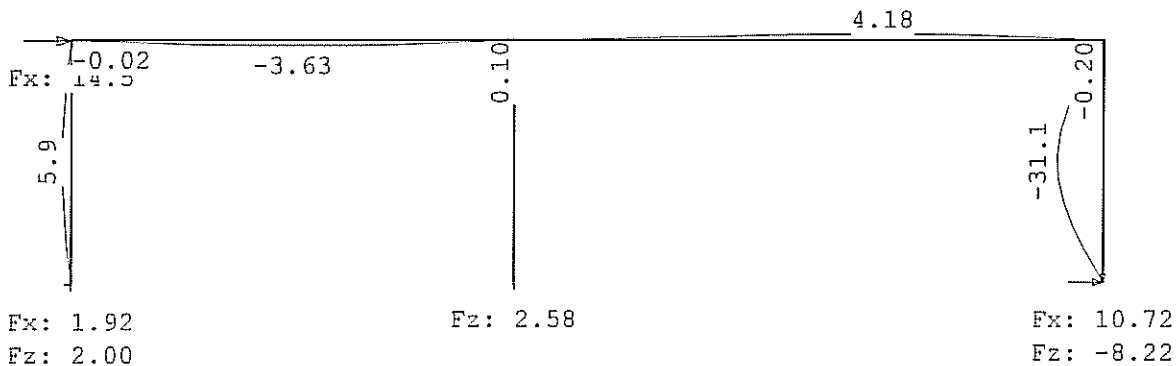
B.G:6 Wind van rechts onderdruk A

Staaftype	Type	Index	q1/p/m	q2	A	B	ψ ₀	ψ ₁	ψ ₂
1	1:QZLokaal	Qw1	-0.80	-0.80	0.500	0.000	0.0	0.2	0.0
3	1:QZLokaal	Qw1	-0.80	-0.80	0.000	0.000	0.0	0.2	0.0
4	1:QZLokaal	Qw1	-0.80	-0.80	0.000	0.000	0.0	0.2	0.0
2	1:QZLokaal	Qw1	-0.80	-0.80	0.000	0.400	0.0	0.2	0.0
2	1:QZLokaal	Qw2	-2.13	-2.13	0.000	0.400	0.0	0.2	0.0
4	1:QZLokaal	Qw3	1.29	1.29	18.460	0.000	0.0	0.2	0.0
4	1:QZLokaal	Qw4	2.33	2.33	18.460	0.000	0.0	0.2	0.0
4	1:QZLokaal	Qw5	1.86	1.86	12.300	1.540	0.0	0.2	0.0
4	1:QZLokaal	Qw6	0.53	0.53	0.000	7.700	0.0	0.2	0.0
3	1:QZLokaal	Qw6	0.53	0.53	0.000	0.000	0.0	0.2	0.0
1	1:QZLokaal	Qw7	1.33	1.33	0.500	0.000	0.0	0.2	0.0
3	2:QXLokaal	Qw11	-0.11	-0.11	0.000	10.800	0.0	0.2	0.0

VERPLAATSINGEN

[mm]

B.G:6 Wind van rechts onderdruk A



REACTIES

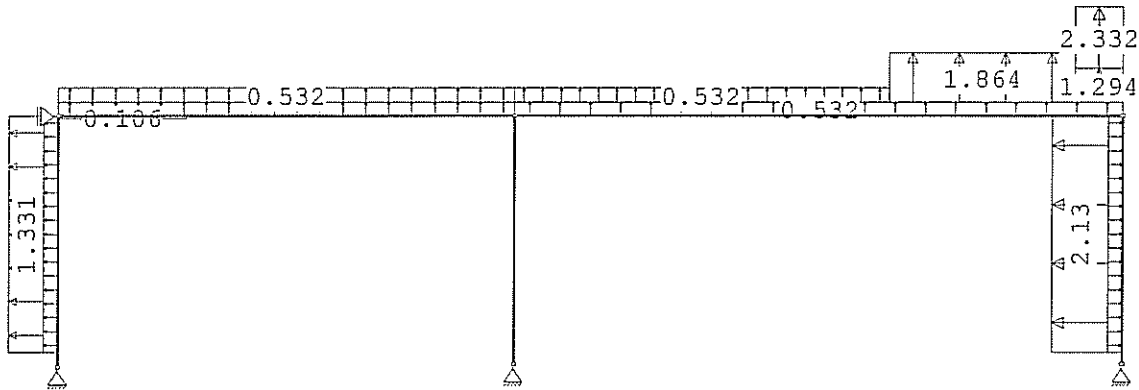
B.G:6 Wind van rechts onderdruk A

Kn.	X	Z	M
1	1.92	2.00	
2	14.45		
5	10.72	-8.22	
6	0.00	2.58	
	27.10	-3.65	: Som van de reacties
	-27.10	3.65	: Som van de belastingen

Project...: Nieuwbouw bedrijfshal kavel B25 Panneweg te Nederweert voor Grako H
 Onderdeel: staalschema as C en D

BELASTINGEN

B.G:7 Wind van rechts overdruk A



STAAFBELASTINGEN

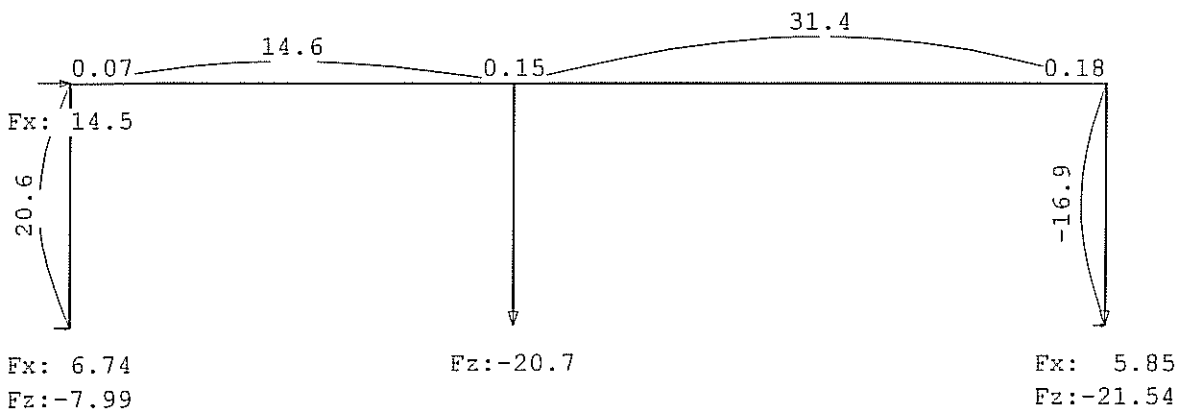
B.G:7 Wind van rechts overdruk A

StAAF	Type	Index	q1/p/m	q2	A	B	ψ_0	ψ_1	ψ_2
1	1:QZLokaal	Qw9	0.53	0.53	0.500	0.000	0.0	0.2	0.0
3	1:QZLokaal	Qw9	0.53	0.53	0.000	0.000	0.0	0.2	0.0
4	1:QZLokaal	Qw9	0.53	0.53	0.000	0.000	0.0	0.2	0.0
2	1:QZLokaal	Qw9	0.53	0.53	0.000	0.400	0.0	0.2	0.0
2	1:QZLokaal	Qw2	-2.13	-2.13	0.000	0.400	0.0	0.2	0.0
4	1:QZLokaal	Qw3	1.29	1.29	18.460	0.000	0.0	0.2	0.0
4	1:QZLokaal	Qw4	2.33	2.33	18.460	0.000	0.0	0.2	0.0
4	1:QZLokaal	Qw5	1.86	1.86	12.300	1.540	0.0	0.2	0.0
4	1:QZLokaal	Qw6	0.53	0.53	0.000	7.700	0.0	0.2	0.0
3	1:QZLokaal	Qw6	0.53	0.53	0.000	0.000	0.0	0.2	0.0
1	1:QZLokaal	Qw7	1.33	1.33	0.500	0.000	0.0	0.2	0.0
3	2:QXLokaal	Qw11	-0.11	-0.11	0.000	10.800	0.0	0.2	0.0

VERPLAATSINGEN

[mm]

B.G:7 Wind van rechts overdruk A



REACTIES

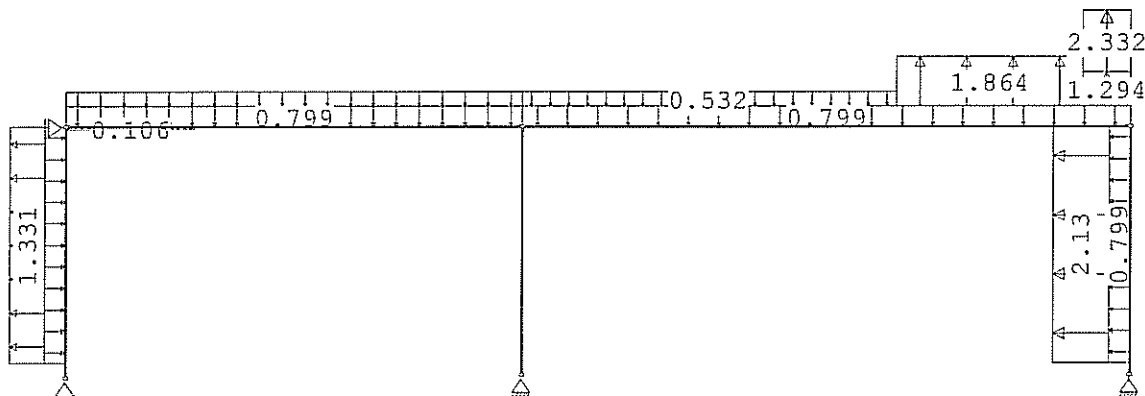
B.G:7 Wind van rechts overdruk A

Kn.	X	Z	M
1	6.74	-7.99	
2	14.51		
5	5.85	-21.54	
6	0.00	-20.71	
	27.10	-50.24	: Som van de reacties
	-27.10	50.24	: Som van de belastingen

Project.: Nieuwbouw bedrijfshal kavel B25 Panneweg te Nederweert voor Grako H
 Onderdeel: staalschema as C en D

BELASTINGEN

B.G:8 Wind van rechts onderdruk B



STAAFBELASTINGEN

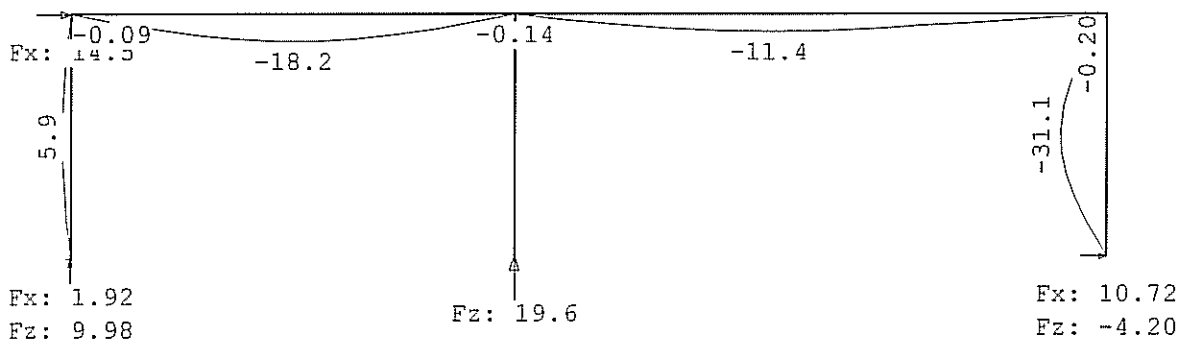
B.G:8 Wind van rechts onderdruk B

StAAF	Type	Index	q1/p/m	q2	A	B	ψ_0	ψ_1	ψ_2
1	1:QZLokaal	Qw1	-0.80	-0.80	0.500	0.000	0.0	0.2	0.0
3	1:QZLokaal	Qw1	-0.80	-0.80	0.000	0.000	0.0	0.2	0.0
4	1:QZLokaal	Qw1	-0.80	-0.80	0.000	0.000	0.0	0.2	0.0
2	1:QZLokaal	Qw1	-0.80	-0.80	0.000	0.400	0.0	0.2	0.0
2	1:QZLokaal	Qw2	-2.13	-2.13	0.000	0.400	0.0	0.2	0.0
4	1:QZLokaal	Qw3	1.29	1.29	18.460	0.000	0.0	0.2	0.0
4	1:QZLokaal	Qw4	2.33	2.33	18.460	0.000	0.0	0.2	0.0
4	1:QZLokaal	Qw5	1.86	1.86	12.300	1.540	0.0	0.2	0.0
4	1:QZLokaal	Qw10	-0.53	-0.53	0.000	7.700	0.0	0.2	0.0
3	1:QZLokaal	Qw10	-0.53	-0.53	0.000	0.000	0.0	0.2	0.0
1	1:QZLokaal	Qw7	1.33	1.33	0.500	0.000	0.0	0.2	0.0
3	2:QXLokaal	Qw11	-0.11	-0.11	0.000	10.800	0.0	0.2	0.0

VERPLAATSINGEN

[mm]

B.G:8 Wind van rechts onderdruk B



REACTIES

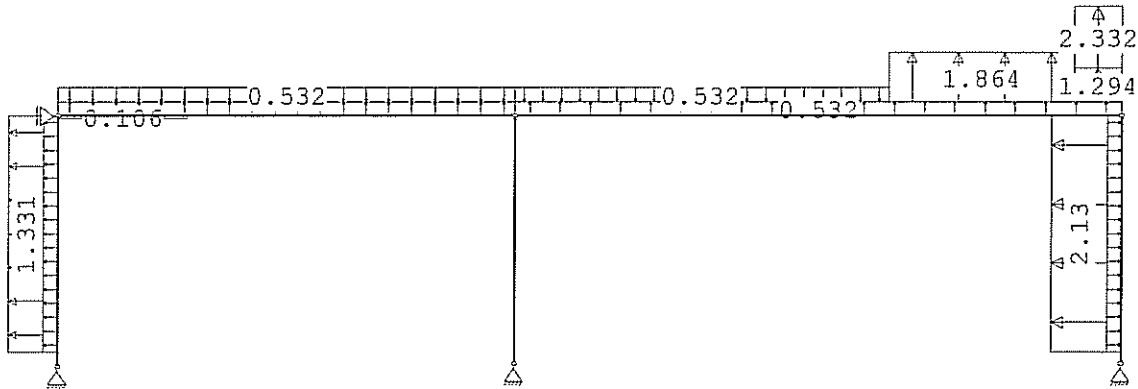
B.G:8 Wind van rechts onderdruk B

Kn.	X	Z	M
1	1.92	9.98	
2	14.45		
5	10.72	-4.20	
6	0.00	19.64	
	27.10	25.43	: Som van de reacties
	-27.10	-25.43	: Som van de belastingen

Project...: Nieuwbouw bedrijfshal kavel B25 Panneweg te Nederweert voor Grako H
 Onderdeel: staalschema as C en D

BELASTINGEN

B.G:9 Wind van rechts overdruk B



STAAFBELASTINGEN

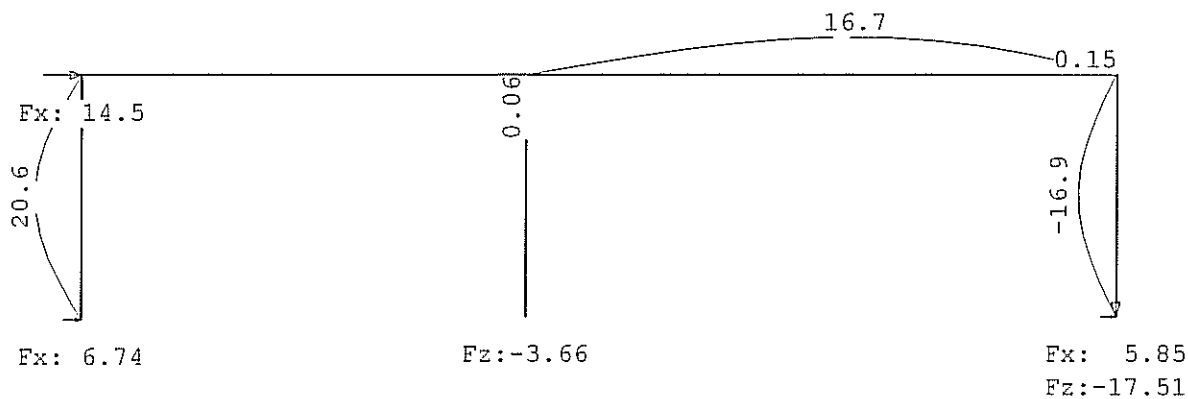
B.G:9 Wind van rechts overdruk B

StAAF	Type	Index	q1/p/m	q2	A	B	ψ_0	ψ_1	ψ_2
1	1:QZLokaal	Qw9	0.53	0.53	0.500	0.000	0.0	0.2	0.0
3	1:QZLokaal	Qw9	0.53	0.53	0.000	0.000	0.0	0.2	0.0
4	1:QZLokaal	Qw9	0.53	0.53	0.000	0.000	0.0	0.2	0.0
2	1:QZLokaal	Qw9	0.53	0.53	0.000	0.400	0.0	0.2	0.0
2	1:QZLokaal	Qw2	-2.13	-2.13	0.000	0.400	0.0	0.2	0.0
4	1:QZLokaal	Qw3	1.29	1.29	18.460	0.000	0.0	0.2	0.0
4	1:QZLokaal	Qw4	2.33	2.33	18.460	0.000	0.0	0.2	0.0
4	1:QZLokaal	Qw5	1.86	1.86	12.300	1.540	0.0	0.2	0.0
4	1:QZLokaal	Qw10	-0.53	-0.53	0.000	7.700	0.0	0.2	0.0
3	1:QZLokaal	Qw10	-0.53	-0.53	0.000	0.000	0.0	0.2	0.0
1	1:QZLokaal	Qw7	1.33	1.33	0.500	0.000	0.0	0.2	0.0
3	2:QXLokaal	Qw11	-0.11	-0.11	0.000	10.800	0.0	0.2	0.0

VERPLAATSINGEN

[mm]

B.G:9 Wind van rechts overdruk B



REACTIES

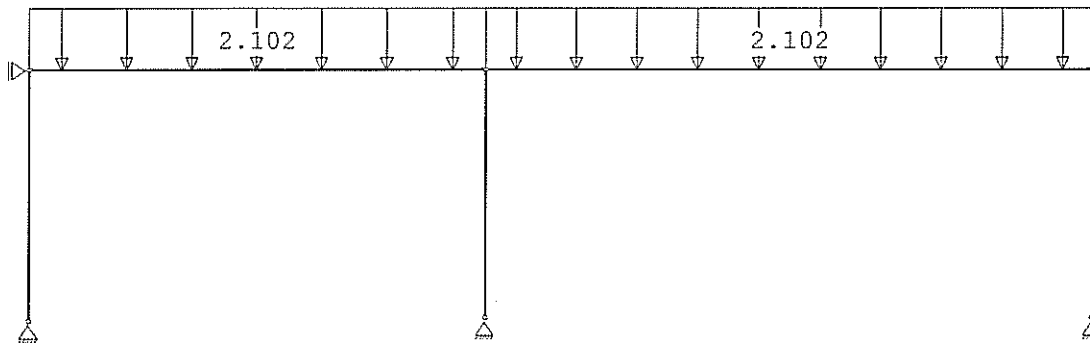
B.G:9 Wind van rechts overdruk B

Kn.	X	Z	M
1	6.74	0.00	
2	14.51		
5	5.85	-17.51	
6	0.00	-3.66	
	27.10	-21.16	: Som van de reacties
	-27.10	21.16	: Som van de belastingen

Project...: Nieuwbouw bedrijfshal kavel B25 Panneweg te Nederweert voor Grako H
 Onderdeel: staalschema as C en D

BELASTINGEN

B.G:10 Sneeuw A



STAAFBELASTINGEN

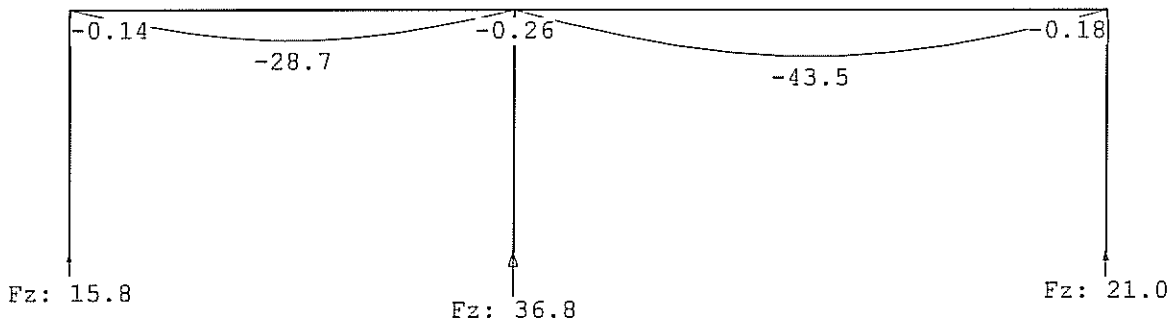
B.G:10 Sneeuw A

StAAF	Type	Index	q1/p/m	q2	A	B	W ₀	W ₁	W ₂
3	3:QZgeProj.	Qs1	-2.10	-2.10	0.000	0.000	0.0	0.2	0.0
4	3:QZgeProj.	Qs1	-2.10	-2.10	0.000	0.000	0.0	0.2	0.0

VERPLAATSINGEN

[mm]

B.G:10 Sneeuw A



REACTIES

B.G:10 Sneeuw A

Kn.	X	Z	M
1	0.00	15.77	
2	0.00		
5	0.00	21.02	
6	0.00	36.79	
	0.00	73.57	: Som van de reacties
	0.00	-73.57	: Som van de belastingen

Gegeneerd belastinggeval Regenwater:

B.G:11 Regenwater

Incl. doorbuiging dakplaten. Spantenafst:5.000 [m]
 Staven in het dak : 3,4
 Dakplaat : 4:SAB 106R/0.75
 Grep (dakpl.+afw.) : 0.25 kN/m2
 Er is gerekend met een 2 veldsdakplaat.
 Dakplaten liggen in verband.
 Modelfactor γ_M : 1.30
 Neerslagintensiteit i_r : 4.06×10^{-5} m/s
 Wateraccumulatie wordt zowel links als rechts tegelijk aangebracht.
 Het opgegeven afschot en zeeg zijn een theoretische waarde,
 die gelden als het eigengewicht nog niet aanwezig is.

Project...: Nieuwbouw bedrijfshal kavel B25 Panneweg te Nederweert voor Grako H
 Onderdeel: staalschema as C en D

Afshot en zeegegevens (van links naar rechts)

Nr	Afstand [m]	Positie [m]	Afshot [mm]	Zeeg [mm]	Totaal [mm]
1	7.500	7.500	25	40	228
2	7.500	15.000	25	0	375
3	10.000	25.000	-19	70	255
4	10.000	35.000	-19	0	-5

Noodafvoer

links rechts

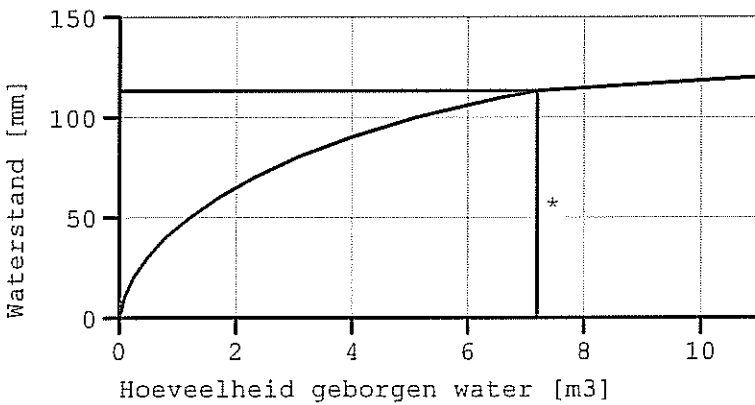
Hoogte noodafvoer boven dakvlak h_{nd} :	50	50	[mm]
Breedte van de vrije overlaat.....:	300	300	[mm]
Bijbehorend dakoppervlak.....:	75.0	100.0	[m ²]
Waterhoogte boven noodafvoer... d_{nd} :	33	40	[mm]
Extra hoogte.....:	10	10	[mm]
Totale waterhoogte..... d_{hw} :	93	100	[mm]

De waterbelasting is iteratief bepaald rekening houdend met:
 hoogte noodafvoer, d_{nd} , Afshot, doorbuiging van het spant en dakplaten.

Resultaat:

Doorbuiging maatgevende dakpl: 18.0 [mm] op spant positie: 35.000 [m]
 Waterhoogte op deze plaats...: 118.2 [mm] dit geeft een Q_w : 1.182 [kN/m²]
 Dit is de grootste waterhoogte in het veld van deze plaat.
 Opm: De dakplaat is niet op sterkte en stabiliteit getoetst.

Wateropvoerend vermogen: 113 mm



*) : Lijn van maximaal toelaatbare staalspanningen

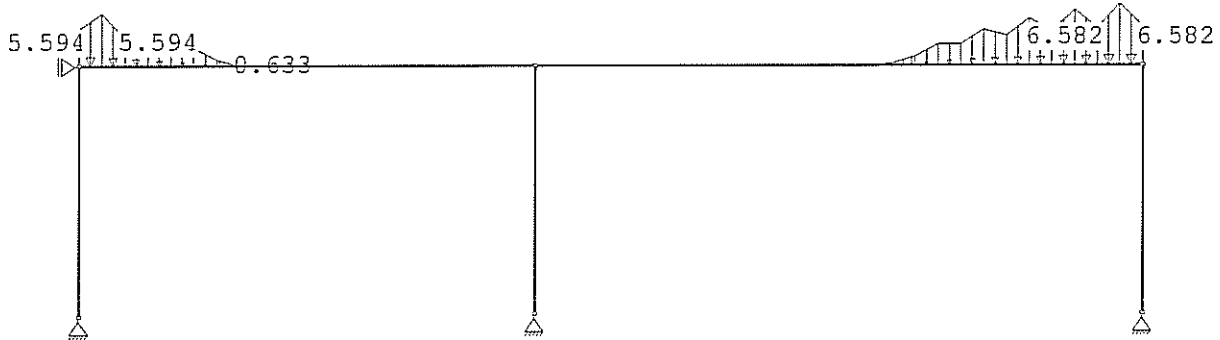
Opm: De staalspanningen in het spant zijn maatgevend voor het opvoerend vermogen.

Opm: De dakplaten zijn niet getoetst op sterkte, stabiliteit en doorbuiging.

Project...: Nieuwbouw bedrijfshal kavel B25 Panneweg te Nederweert voor Grako H
 Onderdeel: staalschema as C en D

BELASTINGEN

B.G:11 Regenwater



STAAFBELASTINGEN

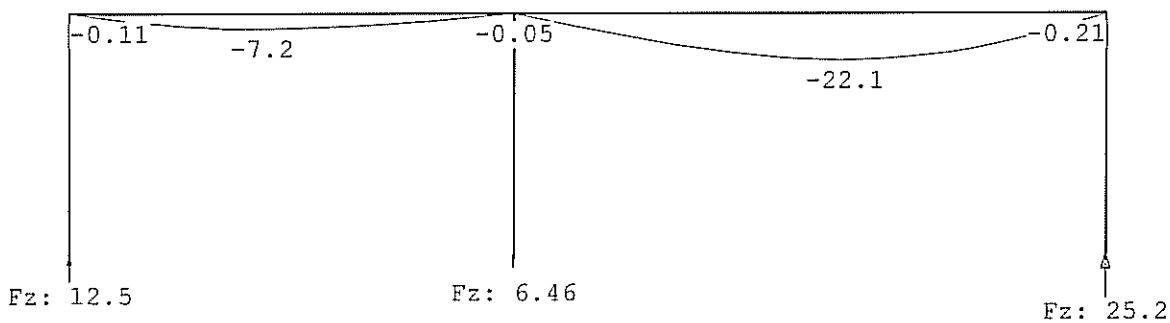
B.G:11 Regenwater

StAAF Type	q1/p/m	q2	A	B	ψ ₀	ψ ₁	ψ ₂
3 3:QZgeProj.	-3.87	-5.59	0.000	14.250	0.0	0.0	0.0
3 3:QZgeProj.	-5.59	-3.00	0.750	13.500	0.0	0.0	0.0
3 3:QZgeProj.	-3.00	-3.89	1.500	12.750	0.0	0.0	0.0
3 3:QZgeProj.	-3.89	-2.00	2.250	12.000	0.0	0.0	0.0
3 3:QZgeProj.	-2.00	-1.93	3.000	11.250	0.0	0.0	0.0
3 3:QZgeProj.	-1.93	-0.63	3.750	10.500	0.0	0.0	0.0
3 3:QZgeProj.	-0.63	-0.00	4.500	9.750	0.0	0.0	0.0
4 3:QZgeProj.	-0.00	-0.25	11.000	8.250	0.0	0.0	0.0
4 3:QZgeProj.	-0.25	-0.99	11.750	7.500	0.0	0.0	0.0
4 3:QZgeProj.	-0.99	-2.25	12.500	6.750	0.0	0.0	0.0
4 3:QZgeProj.	-2.25	-2.27	13.250	6.000	0.0	0.0	0.0
4 3:QZgeProj.	-2.27	-3.82	14.000	5.250	0.0	0.0	0.0
4 3:QZgeProj.	-3.82	-3.12	14.750	4.500	0.0	0.0	0.0
4 3:QZgeProj.	-3.12	-5.02	15.500	3.750	0.0	0.0	0.0
4 3:QZgeProj.	-5.02	-3.63	16.250	3.000	0.0	0.0	0.0
4 3:QZgeProj.	-3.63	-5.91	17.000	2.250	0.0	0.0	0.0
4 3:QZgeProj.	-5.91	-3.95	17.750	1.500	0.0	0.0	0.0
4 3:QZgeProj.	-3.95	-6.58	18.500	0.750	0.0	0.0	0.0
4 3:QZgeProj.	-6.58	-4.16	19.250	0.000	0.0	0.0	0.0

VERPLAATSINGEN

[mm]

B.G:11 Regenwater



Project...: Nieuwbouw bedrijfshal kavel B25 Panneweg te Nederweert voor Grako H
 Onderdeel: staalschema as C en D

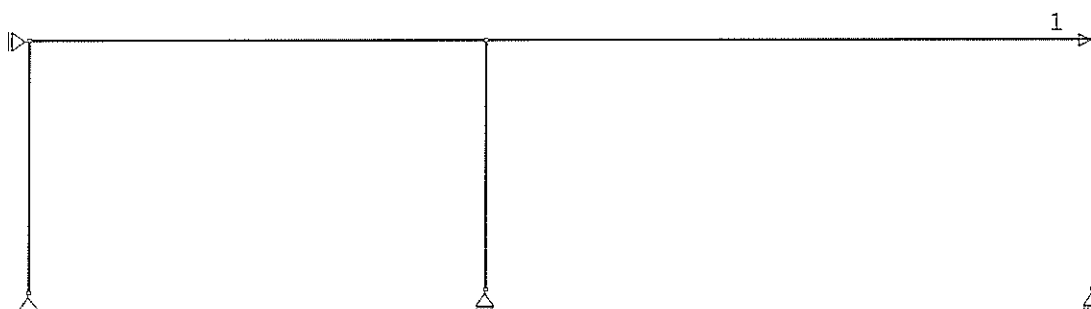
REACTIES

B.G:11 Regenwater

Kn.	X	Z	M
1	0.00	12.53	
2	0.00		
5	0.00	25.15	
6	0.00	6.46	
	0.00	44.14	: Som van de reacties
	0.00	-44.14	: Som van de belastingen

BELASTINGEN

B.G:12 Knik



KNOOPBELASTINGEN

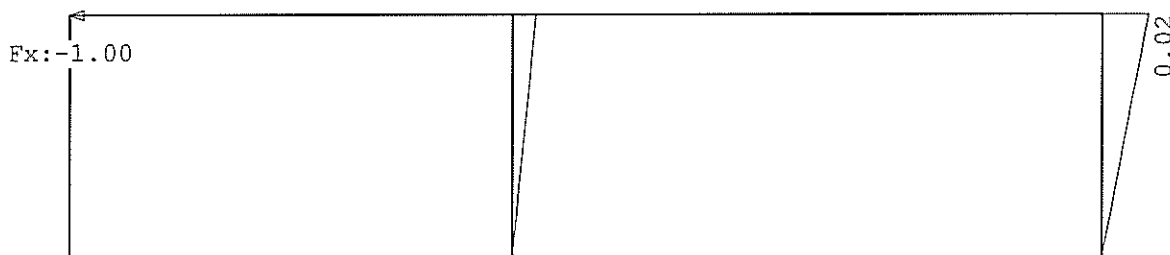
B.G:12 Knik

Last	Knoop	Richting	waarde	ψ_0	ψ_1	ψ_2
	1	4 X	1.000			

VERPLAATSINGEN

[mm]

B.G:12 Knik



REACTIES

B.G:12 Knik

Kn.	X	Z	M
1	0.00	0.00	
2	-1.00		
5	0.00	0.00	
6	0.00	0.00	
	-1.00	0.00	: Som van de reacties
	1.00	0.00	: Som van de belastingen

Project...: Nieuwbouw bedrijfshal kavel B25 Panneweg te Nederweert voor Grako H
 Onderdeel: staalschema as C en D

BELASTINGCOMBINATIES

BC Type	
1 Fund.	1.22 $G_{k,1}$
2 Fund.	0.90 $G_{k,1}$
3 Fund.	1.08 $G_{k,1}$ + 1.35 $Q_{k,2}$
4 Fund.	1.08 $G_{k,1}$ + 1.35 $Q_{k,3}$
5 Fund.	1.08 $G_{k,1}$ + 1.35 $Q_{k,4}$
6 Fund.	1.08 $G_{k,1}$ + 1.35 $Q_{k,5}$
7 Fund.	1.08 $G_{k,1}$ + 1.35 $Q_{k,6}$
8 Fund.	1.08 $G_{k,1}$ + 1.35 $Q_{k,7}$
9 Fund.	1.08 $G_{k,1}$ + 1.35 $Q_{k,8}$
10 Fund.	1.08 $G_{k,1}$ + 1.35 $Q_{k,9}$
11 Fund.	1.08 $G_{k,1}$ + 1.35 $Q_{k,10}$
12 Fund.	1.08 $G_{k,1}$ + 1.35 $Q_{k,11}$
13 Fund.	0.90 $G_{k,1}$ + 1.35 $Q_{k,2}$
14 Fund.	0.90 $G_{k,1}$ + 1.35 $Q_{k,3}$
15 Fund.	0.90 $G_{k,1}$ + 1.35 $Q_{k,4}$
16 Fund.	0.90 $G_{k,1}$ + 1.35 $Q_{k,5}$
17 Fund.	0.90 $G_{k,1}$ + 1.35 $Q_{k,6}$
18 Fund.	0.90 $G_{k,1}$ + 1.35 $Q_{k,7}$
19 Fund.	0.90 $G_{k,1}$ + 1.35 $Q_{k,8}$
20 Fund.	0.90 $G_{k,1}$ + 1.35 $Q_{k,9}$
21 Fund.	0.90 $G_{k,1}$ + 1.35 $Q_{k,10}$
22 Fund.	0.90 $G_{k,1}$ + 1.35 $Q_{k,11}$
23 Kar.	1.00 $G_{k,1}$ + 1.00 $Q_{k,2}$
24 Kar.	1.00 $G_{k,1}$ + 1.00 $Q_{k,3}$
25 Kar.	1.00 $G_{k,1}$ + 1.00 $Q_{k,4}$
26 Kar.	1.00 $G_{k,1}$ + 1.00 $Q_{k,5}$
27 Kar.	1.00 $G_{k,1}$ + 1.00 $Q_{k,6}$
28 Kar.	1.00 $G_{k,1}$ + 1.00 $Q_{k,7}$
29 Kar.	1.00 $G_{k,1}$ + 1.00 $Q_{k,8}$
30 Kar.	1.00 $G_{k,1}$ + 1.00 $Q_{k,9}$
31 Kar.	1.00 $G_{k,1}$ + 1.00 $Q_{k,10}$
32 Kar.	1.00 $G_{k,1}$ + 0.77 $Q_{k,11}$
33 Blij.	1.00 $G_{k,1}$

GUNSTIGE WERKING PERMANENTE BELASTINGEN

BC Staven met gunstige werking	
1	Geen
2	Alle staven de factor:0.90
3	Geen
4	Geen
5	Geen
6	Geen
7	Geen
8	Geen
9	Geen
10	Geen
11	Geen

Project.: Nieuwbouw bedrijfshal kavel B25 Panneweg te Nederweert voor Grako H
 Onderdeel: staalschema as C en D

GUNSTIGE WERKING PERMANENTE BELASTINGEN

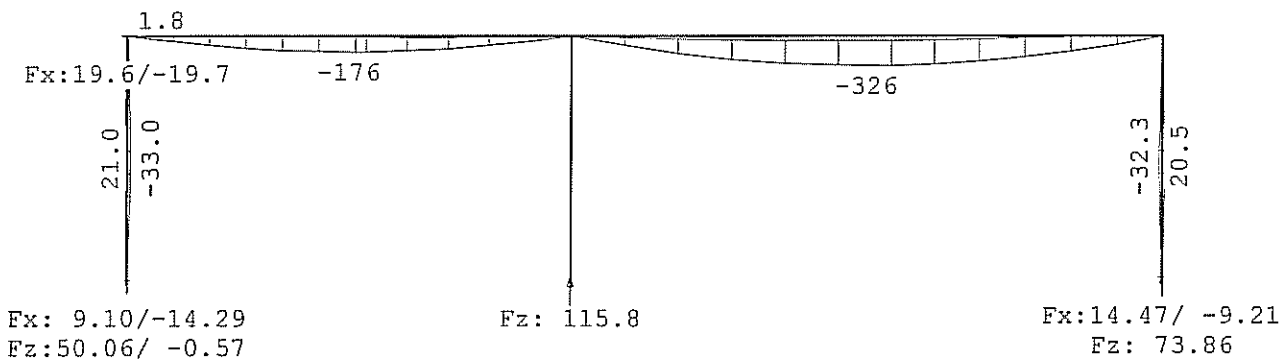
BC Staven met gunstige werking

- 12 Geen
- 13 Alle staven de factor:0.90
- 14 Alle staven de factor:0.90
- 15 Alle staven de factor:0.90
- 16 Alle staven de factor:0.90
- 17 Alle staven de factor:0.90
- 18 Alle staven de factor:0.90
- 19 Alle staven de factor:0.90
- 20 Alle staven de factor:0.90
- 21 Alle staven de factor:0.90
- 22 Alle staven de factor:0.90

OMHULLENDE VAN DE FUNDAMENTELE COMBINATIES

MOMENTEN

Fundamentele combinatie



REACTIES

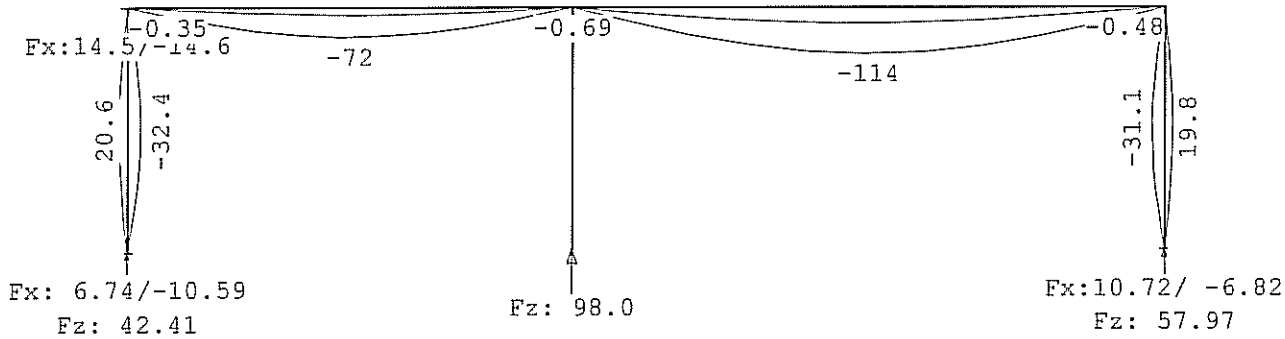
Fundamentele combinatie

Kn.	X-min	X-max	Z-min	Z-max	M-min	M-max
1	-14.29	9.10	-0.57	50.06		
2	-19.66	19.59				
5	-9.21	14.47	4.18	73.86		
6	0.00	0.00	26.19	115.77		

Project...: Nieuwbouw bedrijfshal kavel B25 Panneweg te Nederweert voor Grako H
 Onderdeel: staalschema as C en D

OMHULLENDE VAN DE KARAKTERISTIEKE COMBINATIES

VERPLAATSINGEN [mm] Karakteristieke combinatie



MATERIAAL

Mat nr.	Profielnaam	Vloeisp. [N/mm ²]	Productie methode	Min. drsn. klasse
1	HEA180	235	Gewalst	1
2	IPE400	235	Gewalst	1
3	IPE500	235	Gewalst	1
5	HEA200Z	235	Gewalst	1

Partiële veiligheidsfactoren:

Gamma M;0 : 1.00 Gamma M;1 : 1.00

KNIKSTABILITEIT

Staaft	l_{sys} [m]	Classif. y sterke as	$l_{knik;y}$ [m]	Extra aanp. y [kN]	Classif. z zwakke as	$l_{knik;z}$ [m]	Extra aanp. z [kN]
1	8.200	Geschoord	8.200	0.0	Geschoord	8.200	0.0
2	8.100	Geschoord	8.100	0.0	Geschoord	8.100	0.0
3	15.000	Geschoord	15.000	0.0	Geschoord	15.000	0.0
4	20.000	Geschoord	20.000	0.0	Geschoord	20.000	0.0
5	8.100	Geschoord	8.100	0.0	Geschoord	8.100	0.0

KIPSTABILITEIT

Staaft	Plts. aangr.	l gaffel [m]	Kipsteunafstanden [m]
1	1.0*h	boven:	8.20 8.200
		onder:	8.20 8.200
2	1.0*h	boven:	8.10 8.100
		onder:	8.10 8.100
3	1.0*h	boven:	15.00 3*5
		onder:	15.00 15.000
4	1.0*h	boven:	20.00 4*5
		onder:	20.00 20.000
5	1.0*h	boven:	8.10 8.100
		onder:	8.10 8.100

Project...: Nieuwbouw bedrijfshal kavel B25 Panneweg te Nederweert voor Grako H
 Onderdeel: staalschema as C en D

TOETSING SPANNINGEN

Staaflnr.	Mat	BC	Sit	Kl	Plaats	Norm	Artikel	Formule	Hoogste toetsing U.C. [N/mm ²]		Opm.
1	1	5	1	1	Staafl	EN3-1-1	6.3.3	(6.62)	0.762	179	47
2	1	9	1	1	Staafl	EN3-1-1	6.3.3	(6.62)	0.798	188	47
3	2	11	1	1	Staafl	EN3-1-1	6.3.2	(6.54)	0.907	213	
4	3	11	1	1	Staafl	EN3-1-1	6.3.2	(6.54)	0.909	214	
5	5	11	1	1	Staafl	EN3-1-1	6.3.1.1	(6.47z)	0.366	86	47

Opmerkingen:

[47] Bij verlopende normaalkracht wordt de grootste drukkracht genomen.

TOETSING DOORBUIGING

Staafl	Soort	Mtg	Lengte [m]	Overst I J		Zeeg [mm]	u _{tot} [mm]	BC Sit		u [mm]	Toelaatbaar [mm] *1	
3	Dak	db	15.00	N	N	40.0	-71.5	31	1 Eind	-31.5	-60.0	0.004
								31	1 Bijk	-28.5	-60.0	0.004
4	Dak	db	20.00	N	N	70.0	-113.4	31	1 Eind	-43.4	-80.0	0.004
								31	1 Bijk	-43.3	-80.0	0.004

TOETSING HORIZONTALE VERPLAATSING

Staafl	BC	Sit	Lengte [m]	u _{eind} [mm]	Toelaatbaar [mm] [h/]	
1	23	1	8.200	-32.4	54.7	150
2	27	1	8.100	31.0	54.0	150
5	27	1	8.100	0.1	54.0	150

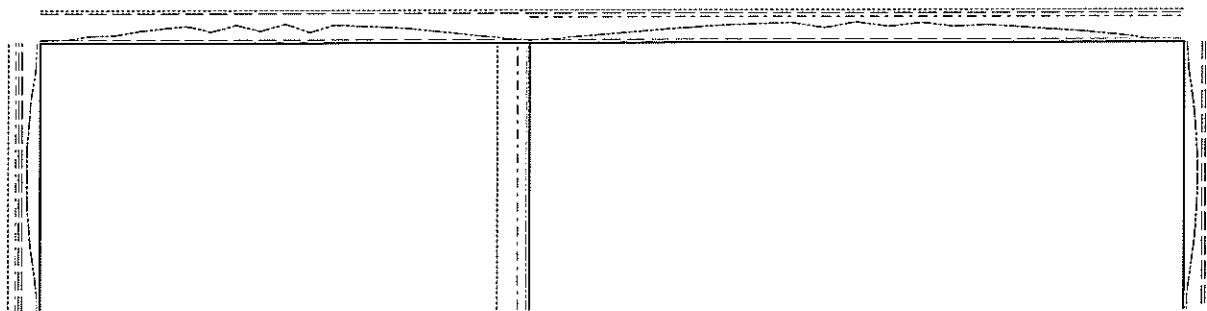
TOETSING HOR. VERPLAATSING GLOBAAL

Er is een maximale horizontale verplaatsing van -0.0002 [m] gevonden bij knoop 4 en combinatie 27; belastingsituatie 1 (combinatietype 2). Bij een hoogte van 8.200 [m] levert dit h /41393 (toel.: h / 150).

Project..: Nieuwbouw bedrijfshal kavel B25 Panneweg te Nederweert voor Grako H
 Onderdeel: staalschema as C en D

UNITY-CHECK'S

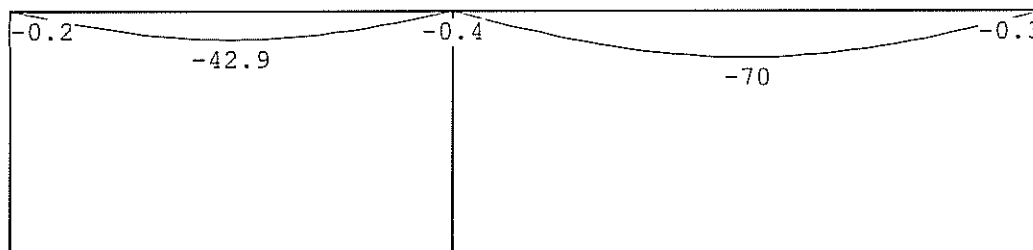
OMHULLENDE VAN ALLES



- Toelaatbare unity-check (1.0)
- Hoogste unity-check i.v.m. knikstabiliteit
- . - . - Unity-check i.v.m. kipstabiliteit
- Hoogste unity-check i.v.m. doorsnedecontrole
- Hoogste unity-check i.v.m. doorbuiging

VERVORMINGEN w1

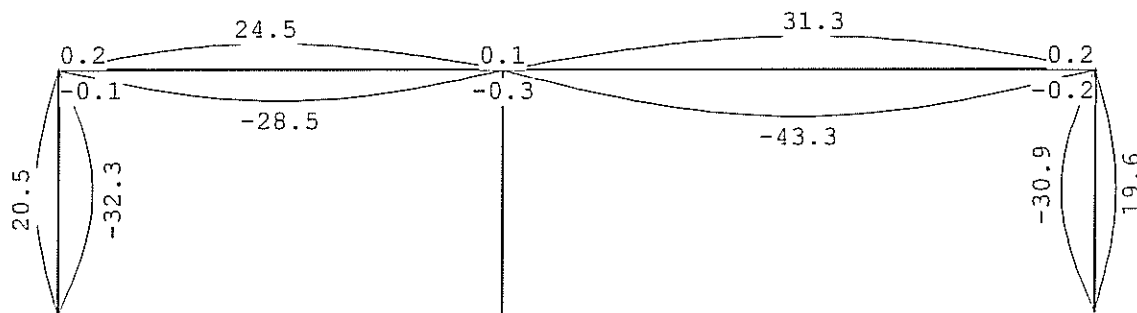
Blijvende



Project...: Nieuwbouw bedrijfshal kavel B25 Panneweg te Nederweert voor Grako H
 Onderdeel: staalschema as C en D

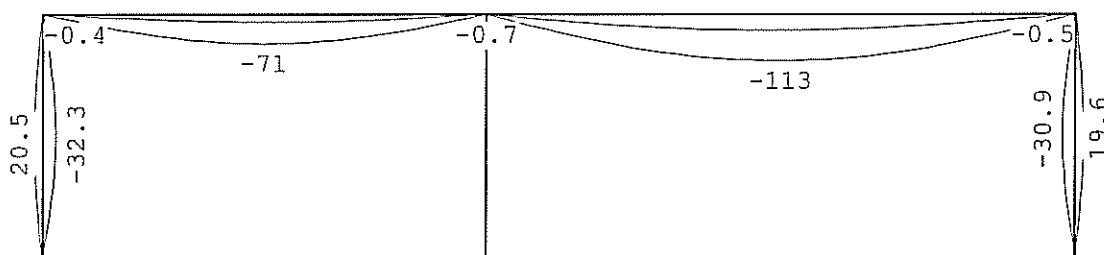
VERVORMINGEN Wbij

Karakteristieke combinatie



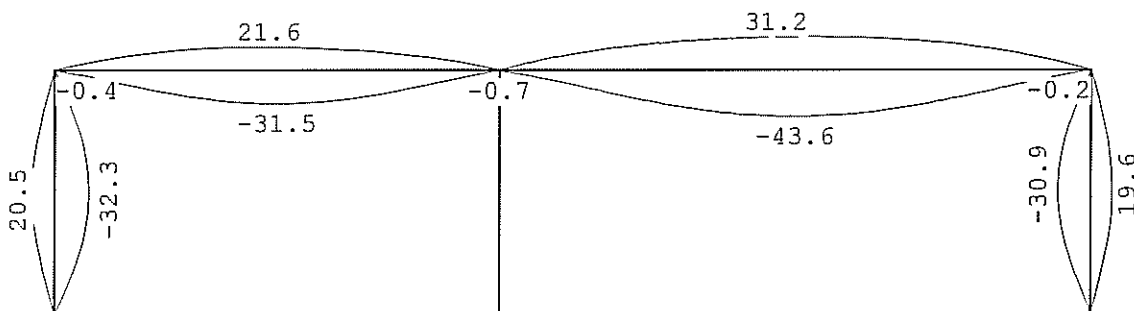
VERVORMINGEN Wtot

Karakteristieke combinatie



VERVORMINGEN Wmax

Karakteristieke combinatie



Project..: Nieuwbouw bedrijfshal kavel B25 Panneweg te Nederweert voor Grako H
 Onderdeel: staalschema as C en D

DOORBUIGINGEN

Karakteristieke combinatie

Nr.	staven	Zijde	positie	l_{rep}	w_1	w_2	-- w_{bij} --	w_{tot}	w_c	-- w_{max} --		
			[m]	[mm]	[mm]	[mm]	{mm} [lrep/]	{mm}	[mm]	{mm} [lrep/]		
3	3	Neg.	7.500	15000	-42.9		-28.5	526	-71.5	40.0	-31.5	477
3	3	Pos.	7.000	15000	-42.7		24.5	612	-18.2	39.8	21.6	695
4	4	Neg.	10.000	20000	-70.1		-43.3	462	-114	70.0	-43.6	459
4	4	Pos.	10.500	20000	-69.9		31.3	640	-38.6	69.8	31.2	642