

KAPPLAN

- gordingen berekend op enkele buiging d.w.z.:
 - dakplaten toepassen met constructieve sporen
 - dakplaten op afschuiving bevestigen aan platgelegde gording muurplaat op zoldervloer
 - bevestiging op afschuiving volgens voorschrift fabrikant en afzet
- gordingen verankeren d.m.v. haak- / stormankers
- nokgording opleggen in schuivesteen d.m.v. opleggeschroeven (lgs leverancier)
- muurplaat aan vloer verankeren d.m.v. M16 lg. 400 (max. 1 m. h.o.h.)
- muurplaat / gordingen : houtkwaliteit C24

ZOLDERVLOER

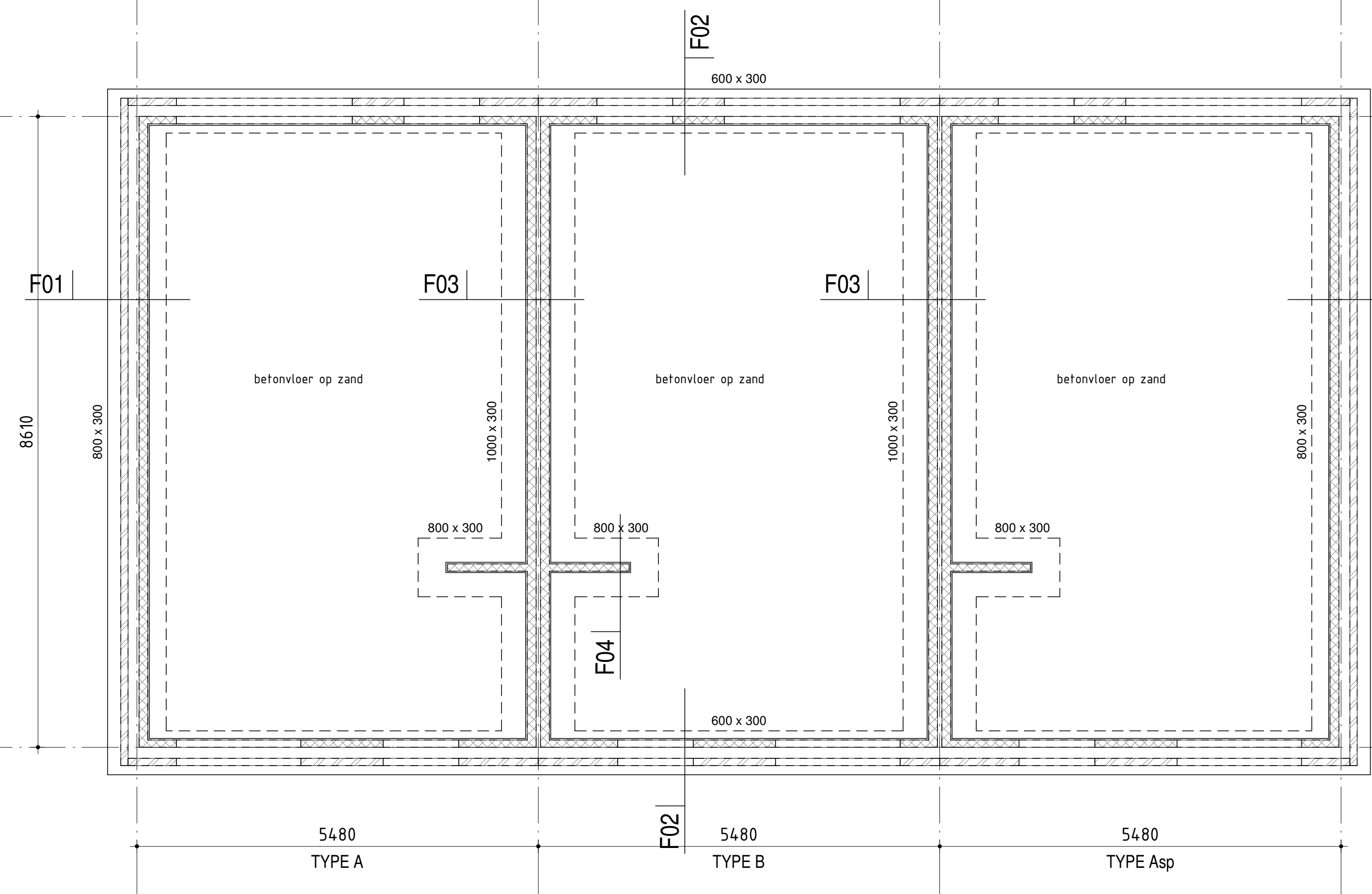
- breedplaatvloer volgens berekening en tekening leverancier
- vloersparingen, schachten e.d. volgens definitieve bouwkundige cq installatie tekeningen
- wanden op vloer aanbrengen nadat de vloer verhard is en de stempels verwijderd zijn!
- prefab latten volgens berekening en tekening leverancier
- latten in binnen metselwerk niet vloerdragend, tenzij in het overzicht anders aangegeven!
- latten verankeren volgens voorschrift fabrikant/leverancier
- L100/100/10: oplegging 150mm

Gebruiksbelasting zoldervloer	kN/m ²	1,00
afwerking		

VERDIEPINGSVLOER

- breedplaatvloer volgens berekening en tekening leverancier
- vloersparingen, schachten e.d. volgens definitieve bouwkundige cq installatie tekeningen
- wanden op vloer aanbrengen nadat de vloer verhard is en de stempels verwijderd zijn!
- prefab latten volgens berekening en tekening leverancier
- latten in binnen metselwerk niet vloerdragend, tenzij in het overzicht anders aangegeven!
- latten verankeren volgens voorschrift fabrikant/leverancier
- L150/100/10: oplegging 200mm
- L100/100/10: oplegging 150mm

Gebruiksbelasting verdiepingvloer	kN/m ²	1,60
afwerking		



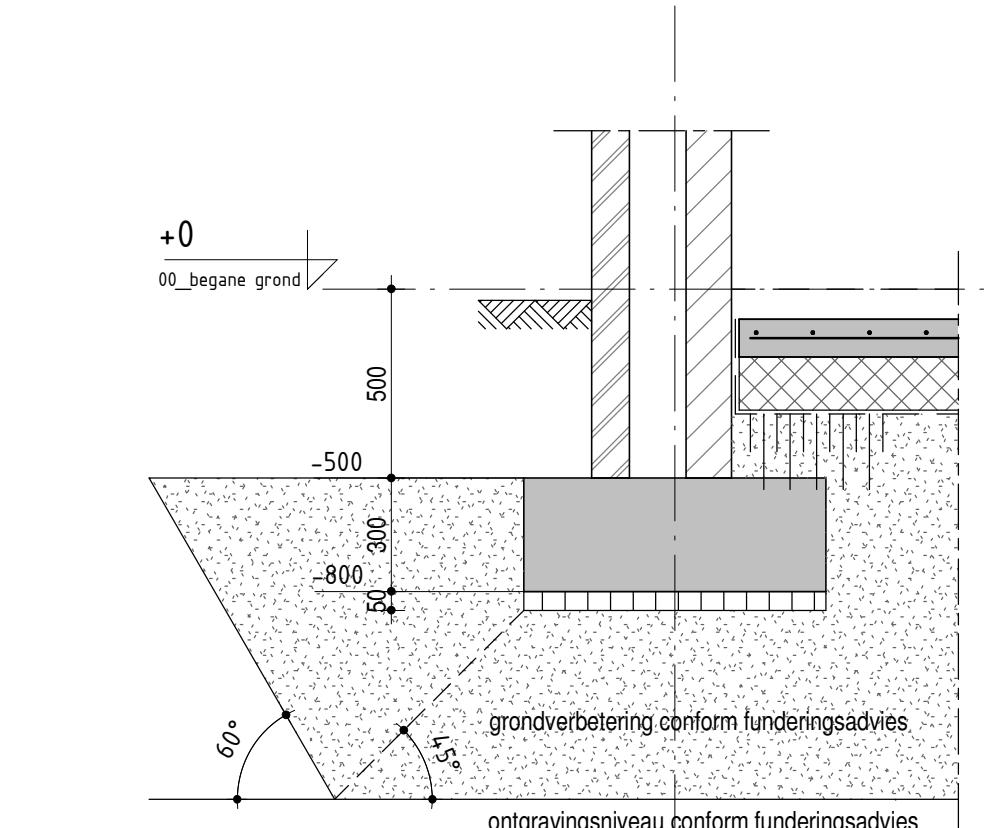
FUNDERING / BEGANE GRONDVLOER

- FUNDERING**
- fundering aanlaten op vaste en ongevoerde grondslag
 - voor toe te passen grondverbetering zie funderingsadvies en tabel
 - grondverbetering uitvoeren conform richtlijnen in het funderingsadvies
 - de aanneemer dient de draagkracht van de ondergrond (opdragspecificatie) i.h.w. te controleren
 - alle funderingsstraken > 300mm, bk. = 500 p en ok. = 800 p
 - bij toepassing van folie (i.p.v. wekvlies) de dekking met 50mm verhogen
- ▼ = sondering conform funderingsadvies

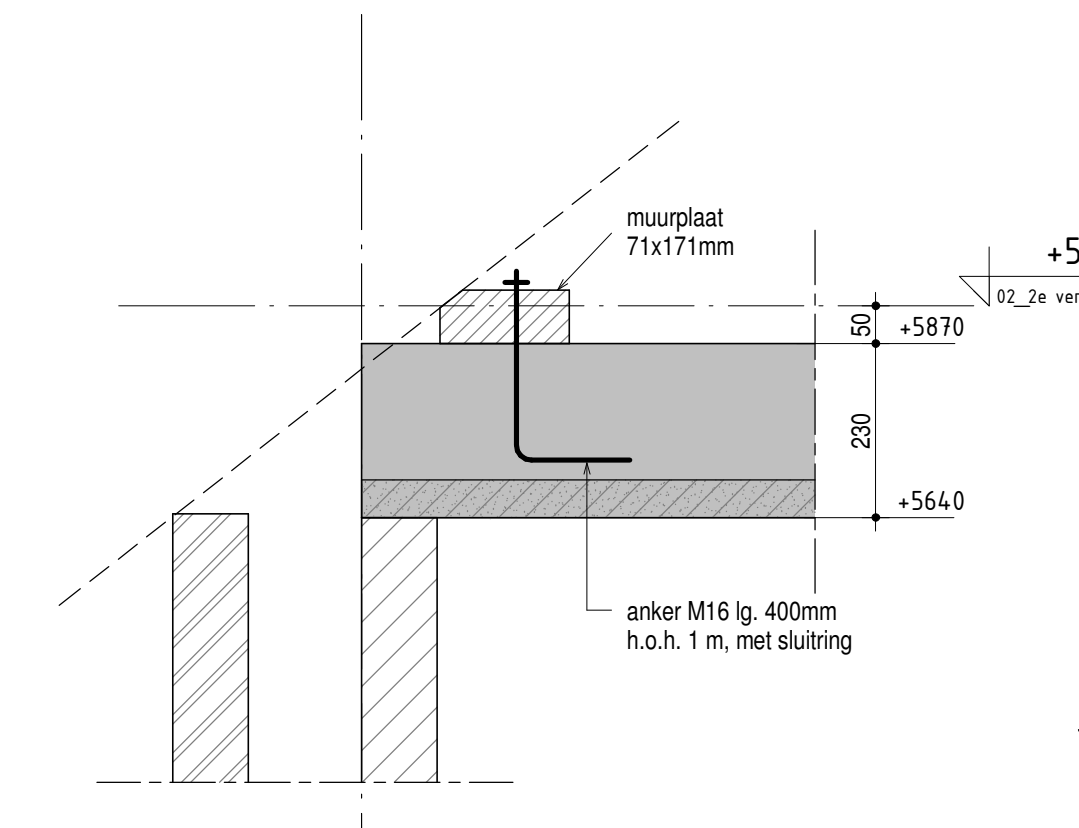
BEGANE GRONDVLOER (op zand)

- begane grondvloer aanlaten op een zeer goed verdricht zandpakket conform funderingsadvies
- wapening in begane grondvloer enkel met ø6-150# in het midden van de vloer

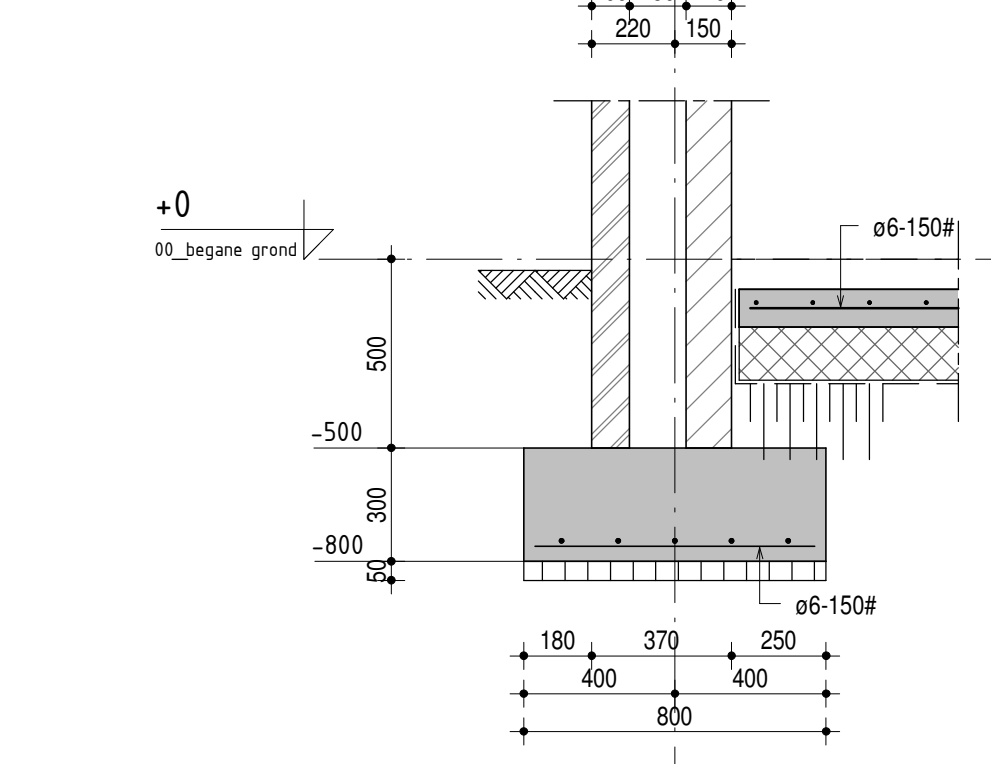
TE HANTEREN NIVEAUS VOOR DE FUNDERING			
Sondering nr.	Bouwpelhoogte [m+ NAP]	Aanlegniveau [m+ NAP]	Minimaal ontgravingniveau [m+ NAP]
SW01	30,70	29,90	29,25
SW02	30,70	29,90	29,00
SW03	30,70	29,90	29,20
SW04	30,70	29,90	28,90
SW09	30,70	29,90	28,90
SW10	30,70	29,90	29,50
SW11	30,70	29,90	29,50
SW12	30,70	29,90	29,75
SW13	30,70	29,90	29,75
SW14	30,70	29,90	29,90
SW15	30,70	29,90	29,75
SW16	30,70	29,90	29,25
SW17	30,70	29,90	29,25
SW18	30,70	29,90	29,25
SW19	30,70	29,90	29,25
SW20	30,70	29,90	29,70
SW21	30,70	29,90	29,70
SW22	30,70	29,90	29,70
SW23	30,70	29,90	29,70
SW24	30,70	29,90	29,50



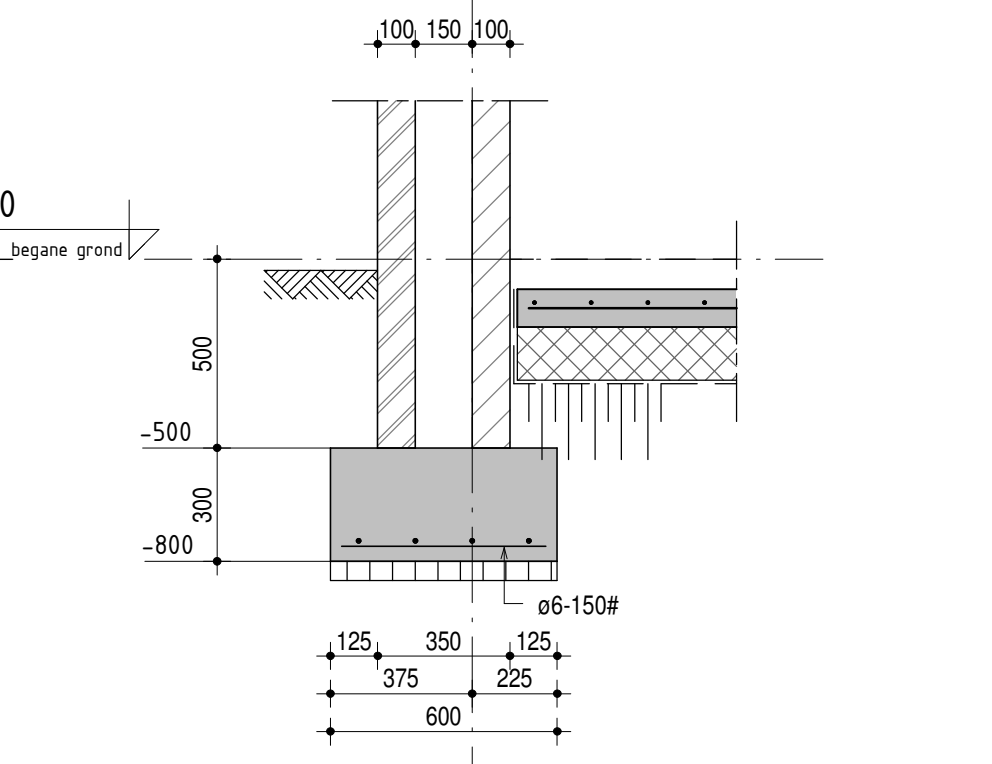
PRINCIPE DETAIL GRONDVERBETERING



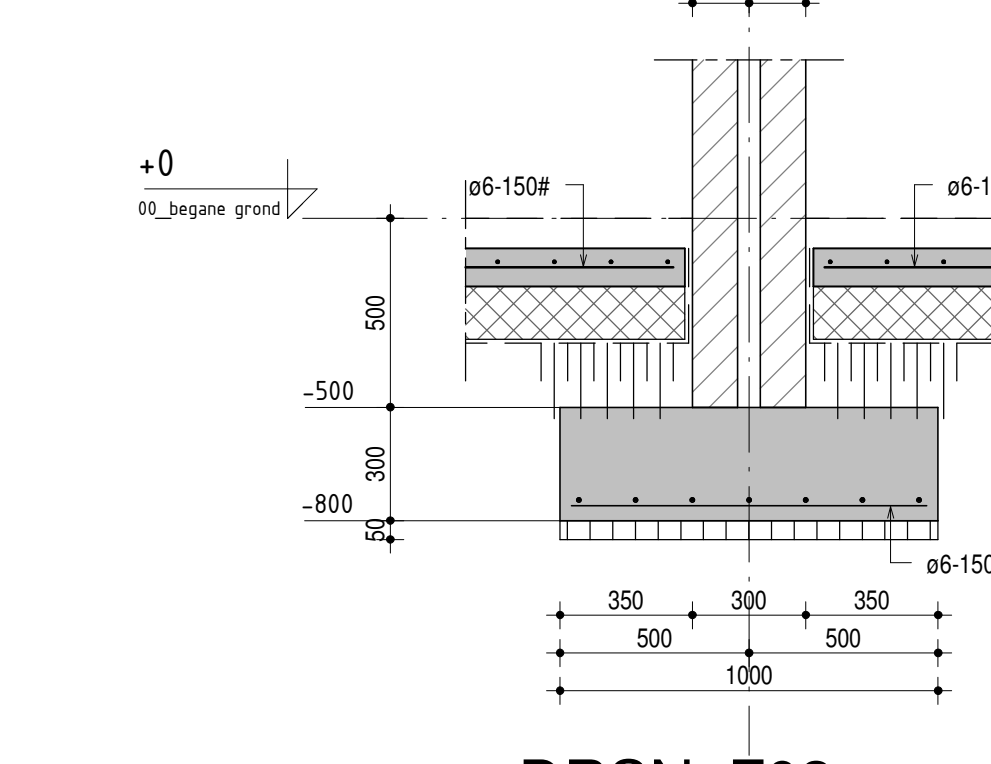
DRSN. 201



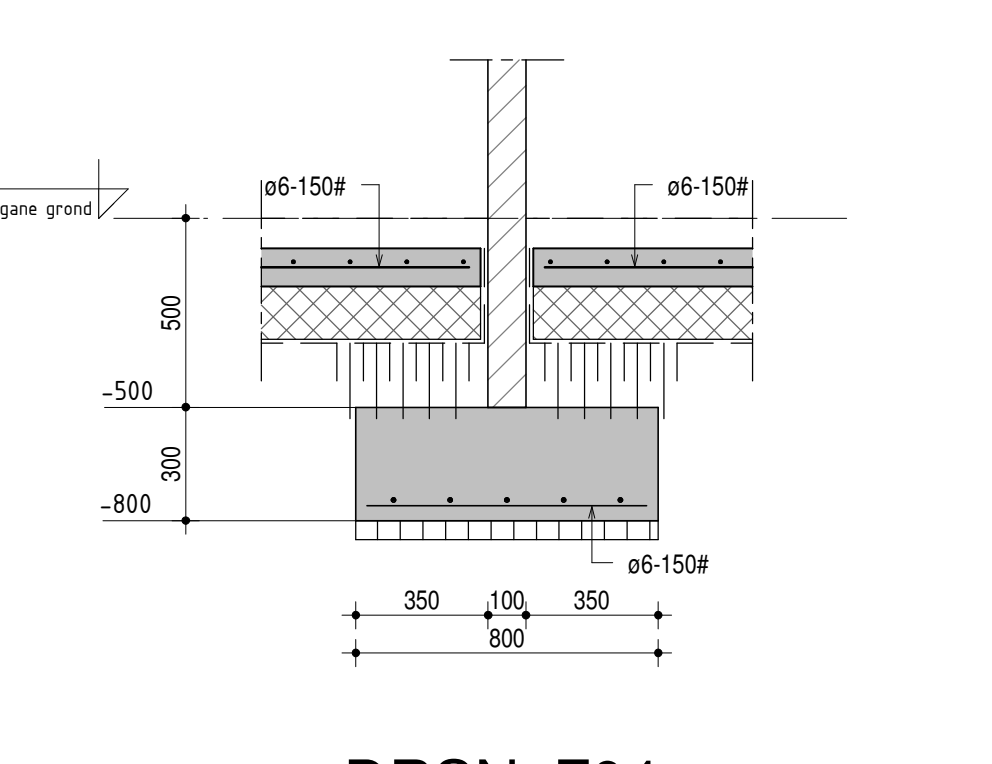
DRSN. F01



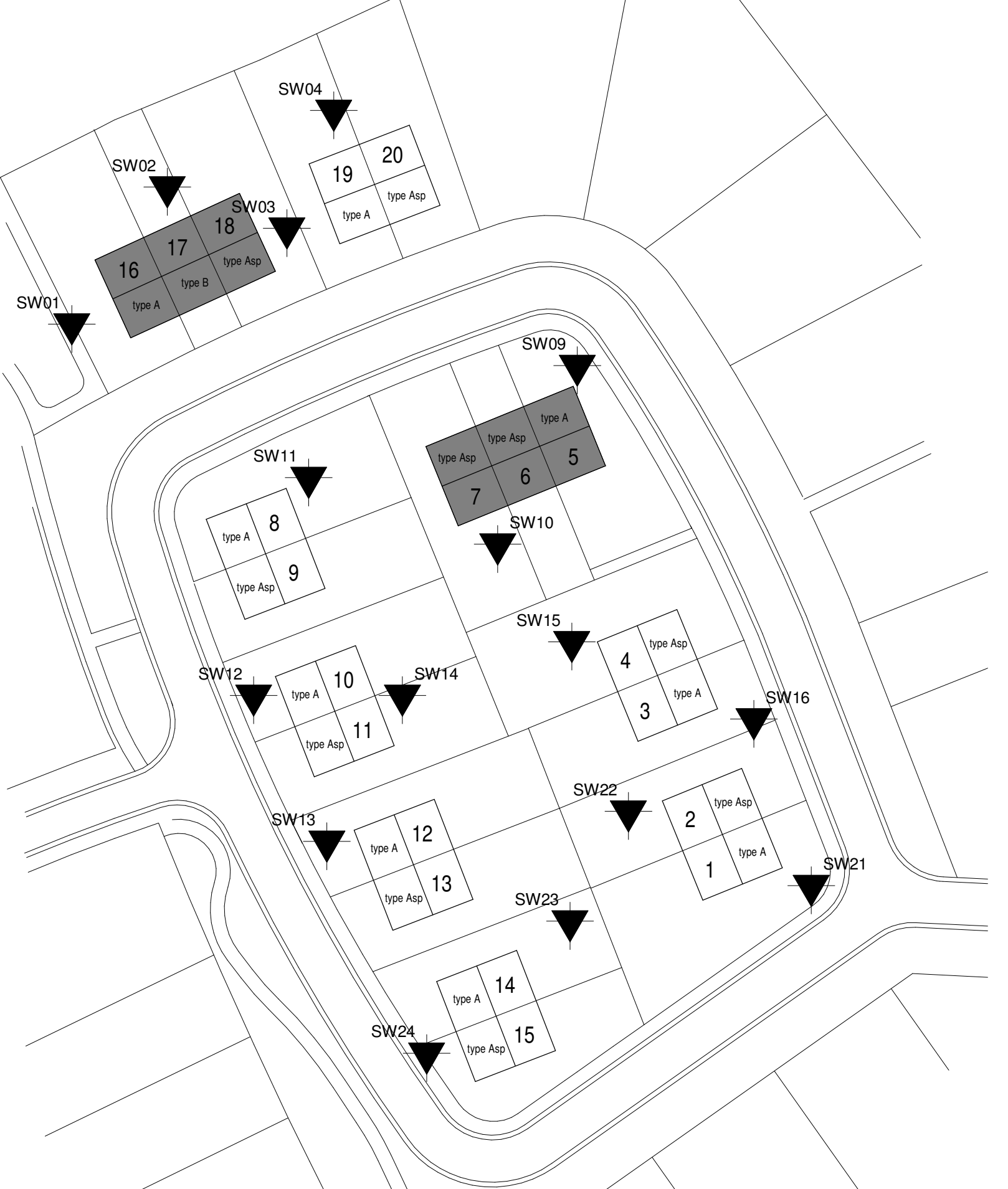
DRSN. F02



DRSN. F03



DRSN. F04



RENOVI STAALCONSTRUCTIE (tenzij anders aangegeven)

- Staalwalleit: walsprofielen S235JRG2, hoedliggers S355J2G3, kokers S275JH.
- Oplegwalenhandeling volgens boekje
- Bouten en moeren kwaliteet B.8, gerold draad.
- Ankers: kwaliteet 4.6

BETONRENOVI IN HET WERK GESTORT

Ontdoel	Betonwalleit	Milieuklasse	Dekking op buitenste wapening
zolder / verdiepingvloeren	C20/25	XC1	Vlgs. opgave leverancier
funderingsstraken	C20/25	XC3	onder 35 mm
begane grondvloer	C20/25	XC1	wapening in het midden
werkvloeren	> C12/15	XCO	niet van toepassing

METSELWERKRENOVI

- dragende wanden uitvoeren in kalkzandsteen (o.g.)
- diktes 100 / 120 : kwaliteit steen : 12,0 N/mm² (druksterkte volgens vigerende normen)
- kwaliteet lijm : 12,5 N/mm² (druksterkte volgens vigerende normen)
- verwerking van metselwerk volgens voorschriften leverancier
- dragende penaten / hoeken / stabilisatiewanden dienen in verband vermeld te worden
- boven nalgaten in muurgroepen 2 lagen murf aanbrengen
- vloeren boven stabilisatiewanden en penaten star opleggen
- niet gefundeerde wanden dateren van gefundeerde wanden
- alle niet dragende wanden vgs tekening architect
- in niet dragende wanden boven aansluiten latten aanbrengen vlgs opgave leverancier
- alle niet dragende wanden aan bovenzijde behouden van de vloeren en voorzien van veerankers, aantal en zwaarte vlgs opgave leverancier

ALGEMEEN

- Maat in millimeters en in het werk controleren.
- De coördinerende / uitvoerende partij dient ten alle tijden de juistheid van de maatvoering te controleren en te vergelijken met overige betonnenen.
- Brandwerende voorzieningen volgens opgave architect en/of volgens de in de betreffende gemeente geldende voorschriften.
- Distasies metselwerk volgens opgave steenleverancier of fabrikant.
- Vloersparingen, schachten e.d. volgens definitieve bouwkundige cq installatie tekeningen.
- Maatvoering van principedetails, staalconstructies en geprefabriceerde constructies zijn indicatief en dienen aan de hand van bouwkundige tekeningen te worden geverifieerd.
- Op tekening aangegeven principepaten van verbindings-, staalconstructies en geprefabriceerde constructies dienen door derden in detail te worden uitgewerkt.
- Aan digitale tekeningen kunnen geen rechten worden ontleend.

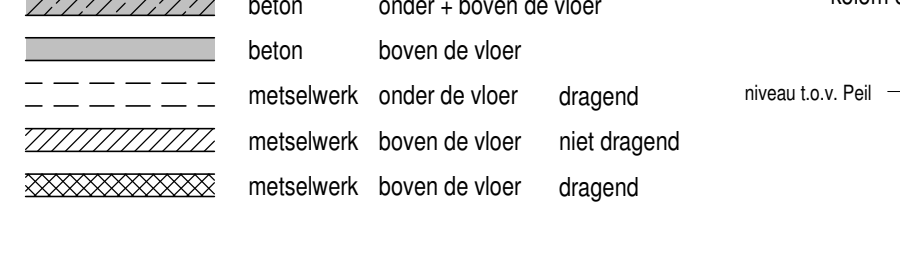
Algemene doorbuigingsgetal	Totaal	Bijvormend
• plat dak	0,004*L	0,004*L
• vrijdragende vloeren	0,004*L	0,002*L (max. 10mm)

UITGAANSPUNTEN

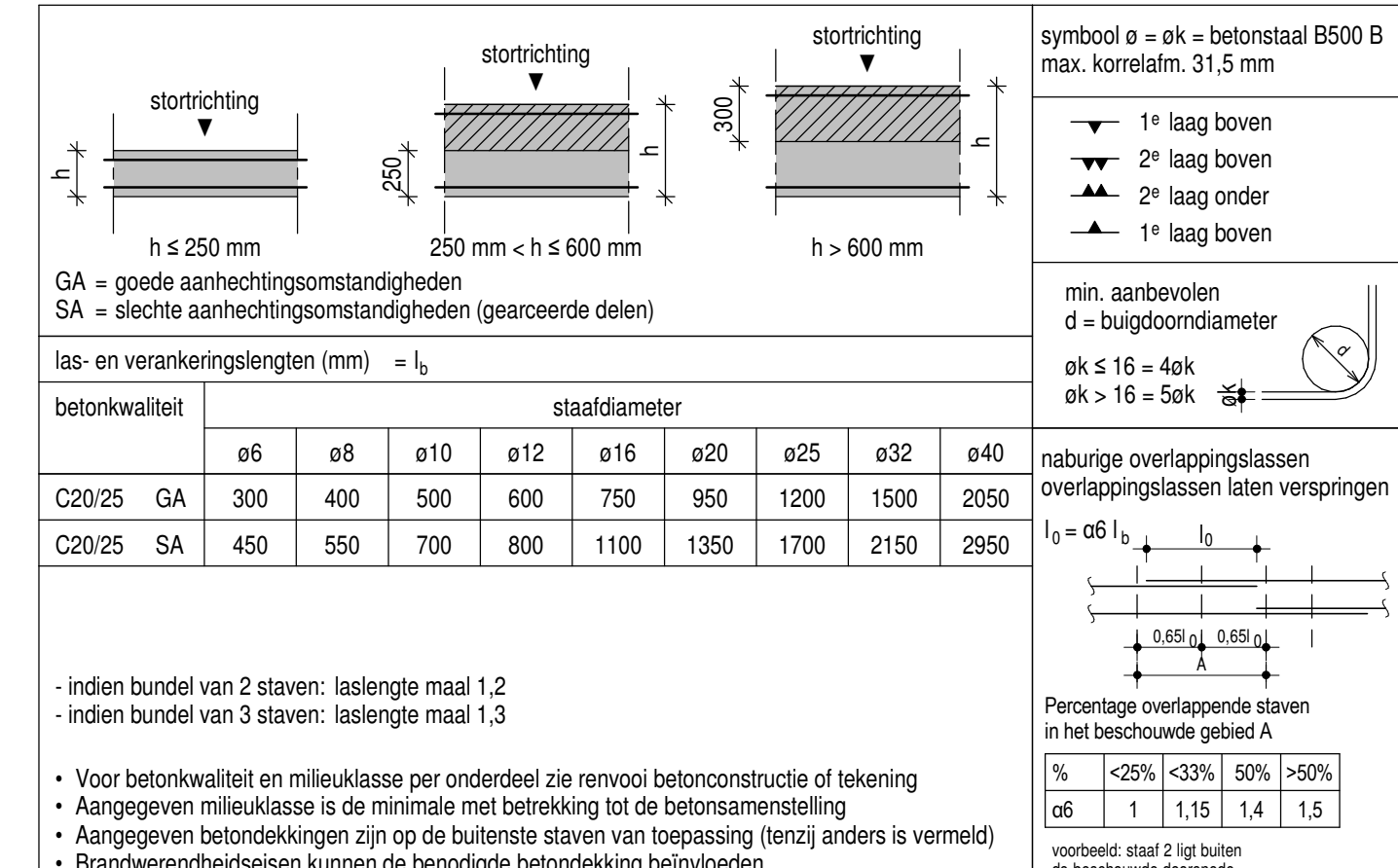
- Funderingsadvies: rapport: GC 80454 R01 V1 0
- Grondwaerstand volgens funderingsadvies

datum: 1 augustus 2018 bedrijf: Geotrus Geotechniek B.V.

ARCEERINGSRENOVI



WAPENING



WSM ENGINEERING
 Meeuwlaan 6 6595 BZ Heythuyzen
 telefoon +31 (0) 475 498230
 email info@wsme.nl
 internet www.wsme.nl



ontwerper: **TYPE A-B-Asp**

project: **20 WONINGEN BESTEMMINGSPLAN LEIWERSE VELDEN TE LEIWER**

architect: **B02**

status: **DEFINITIEF**

formaat: **AD**
 schaal: **1:50 / 20 / 10**
 datum: **24-08-2018**
 projectleider: **B. Kleemann**
 tekenaar: **F. Terstappen**
 projectnr.: **180602**

tekening: **B02** wijziging

kleur: **BESTEK** status: **DEFINITIEF**