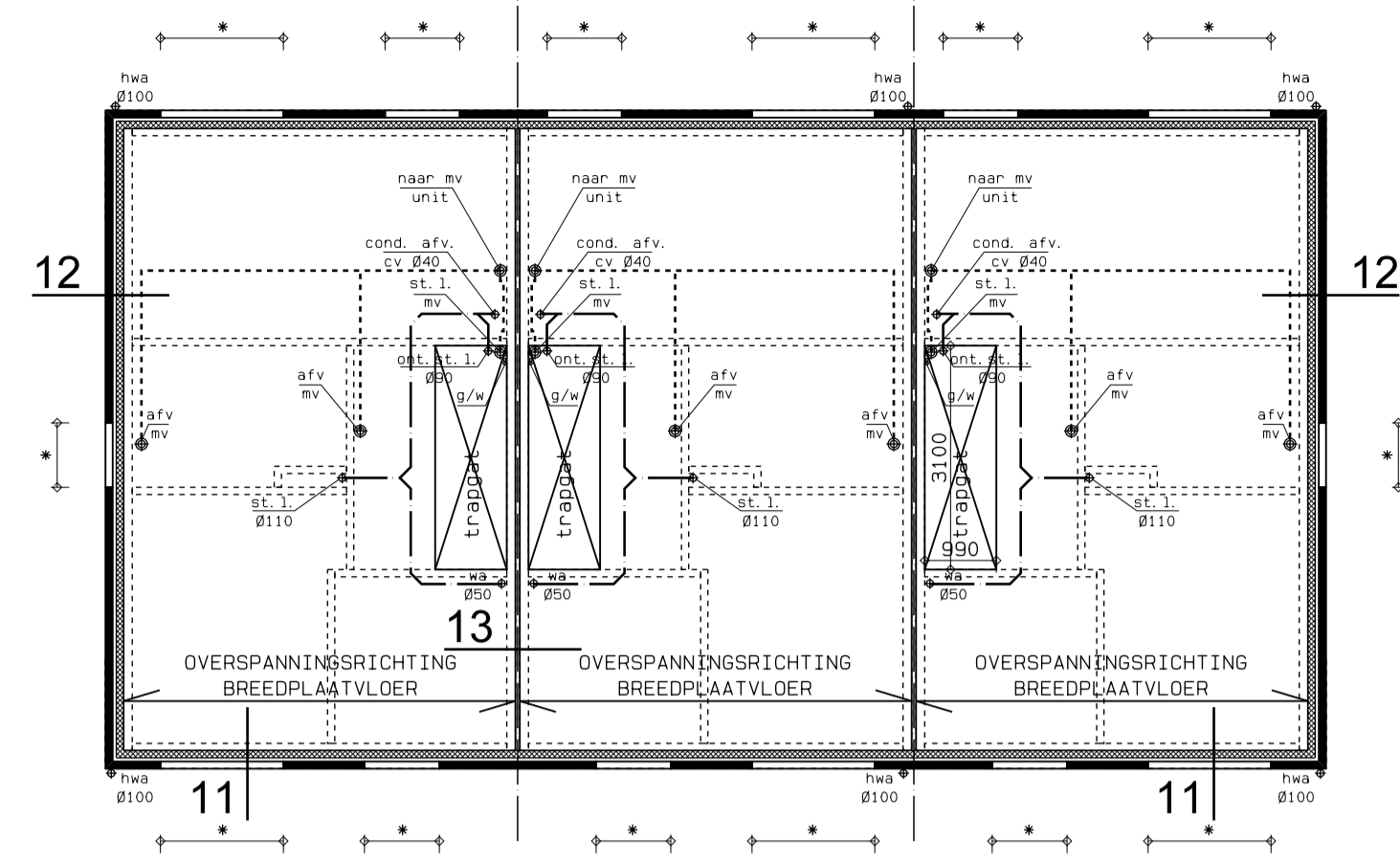


VLOEROPBOUW VL2:
 - 70MM CEMENT (ZOLDER 40MM)
 - DEKVL. CG TEGELVL.
 - GEWAPENDE BETONVL. (BREEDPLAAT)
 - VLGS. CONSTRUCTEUR
 - PLAFOND SPUITWERK

• : bu : L-staal + rollaag bi : vuilwerklaten
 breedplaatvloer conform opgave
 constructeur c.g. fabrikant/leverancier
 stalen balken houten balken ravelingen
 lateien etc conform opgave constructeur

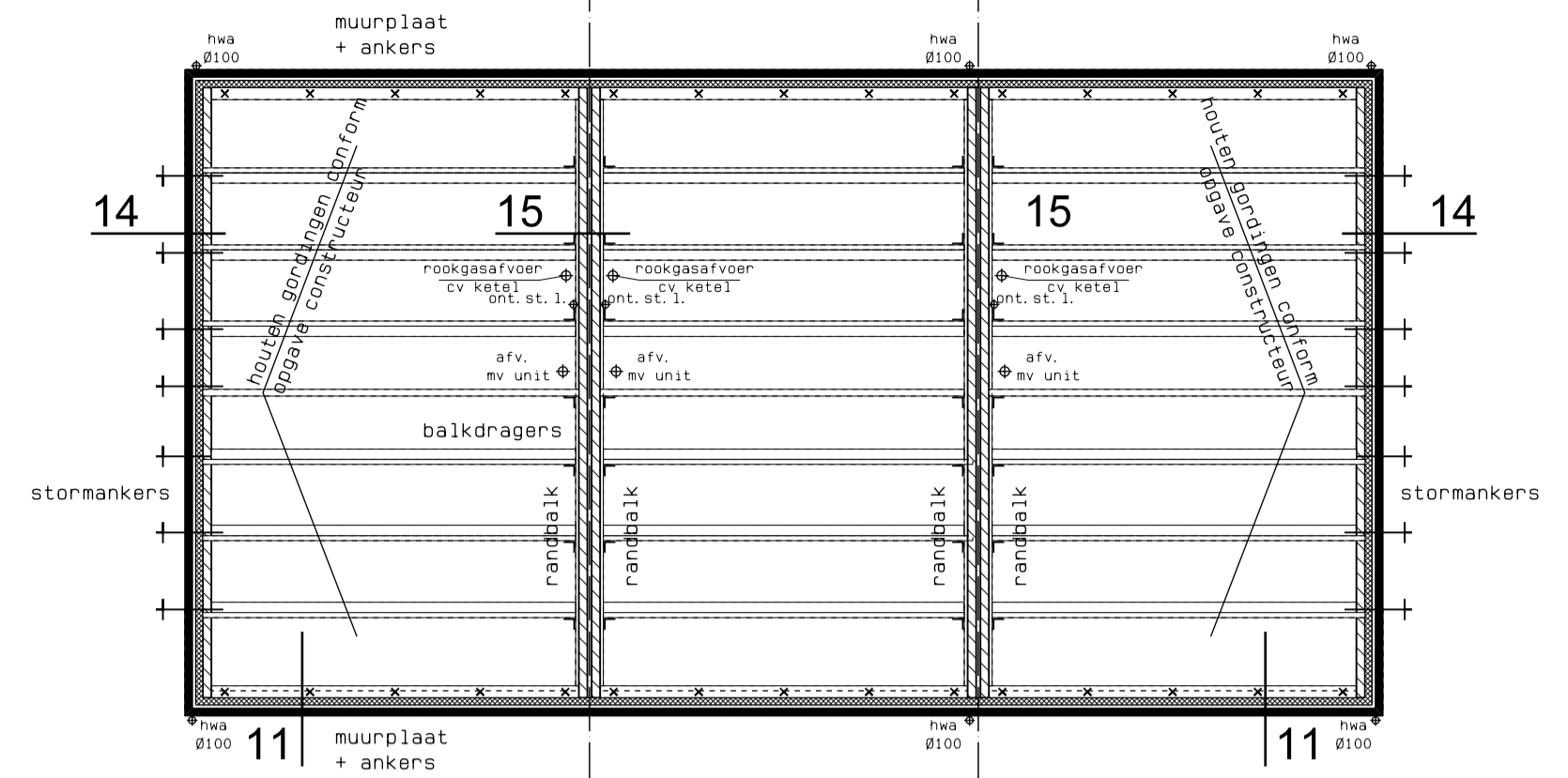
1e verdieping vloer
 balk laag



VLOEROPBOUW VL2:
 - 70MM CEMENT (ZOLDER 40MM)
 - DEKVL. CG TEGELVL.
 - GEWAPENDE BETONVL. (BREEDPLAAT)
 - VLGS. CONSTRUCTEUR
 - PLAFOND SPUITWERK

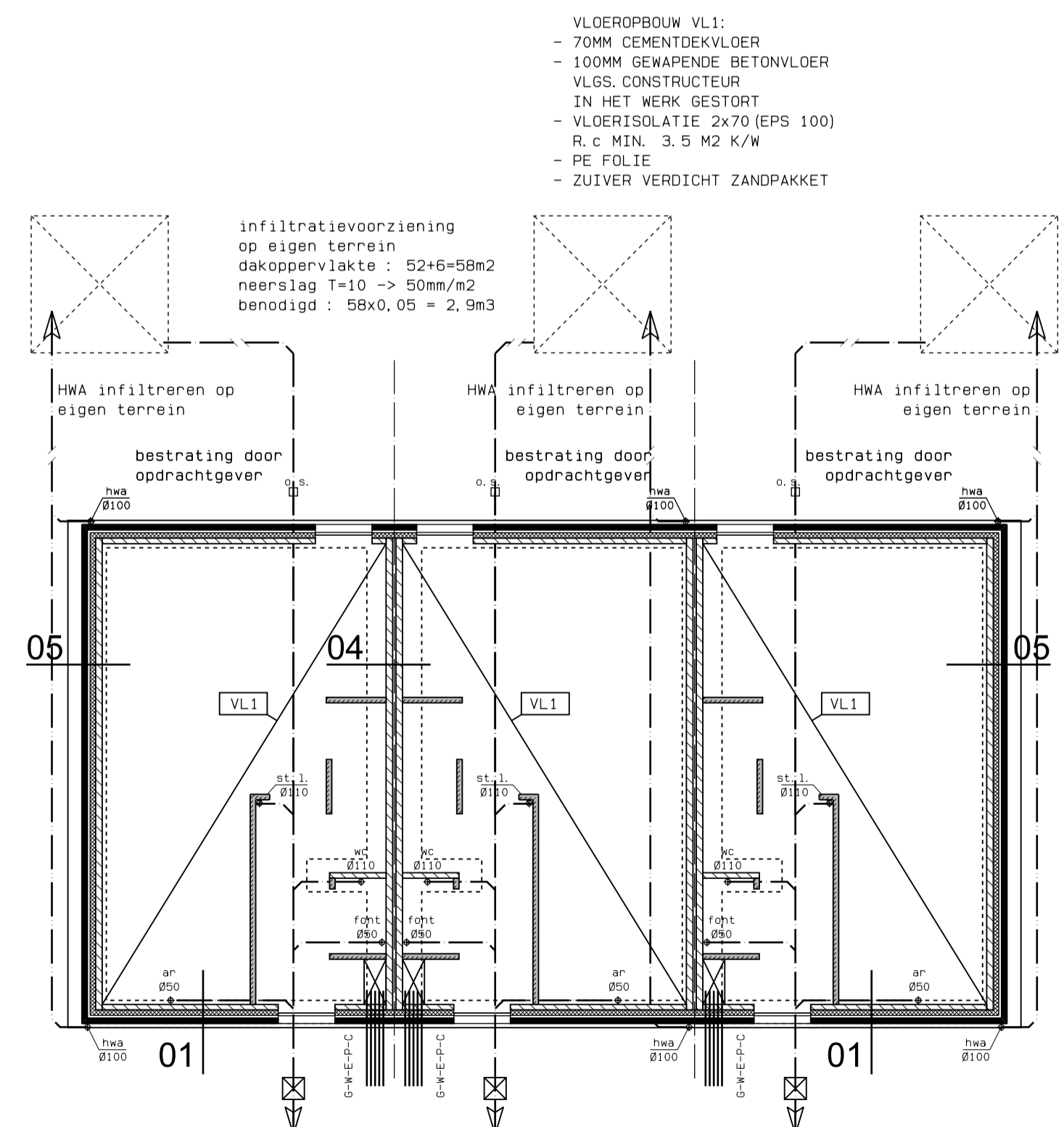
• : bu : L-staal + rollaag bi : vuilwerklaten
 breedplaatvloer conform opgave
 constructeur c.g. fabrikant/leverancier
 stalen balken houten balken ravelingen
 lateien etc conform opgave constructeur

2e verdieping vloer



muurplaten gordingen randbalken etc
 conform opgave constructeur

kapconstructie



fundering / riolering /
 begane-grondvloer

VLOEROPBOUW VL1:
 - 70MM CEMENTDEKVLDER
 - 100MM GEWAPENDE BETONVLOER
 - VLGS. CONSTRUCTEUR
 IN HET WERK GESTORT
 - VLOERISOLATIE 2x70 (EPS 100)
 R, c MIN. 3.5 M2 K/W
 - PE FOLIE
 - ZUIVER VERDICHT ZANDPAKKET

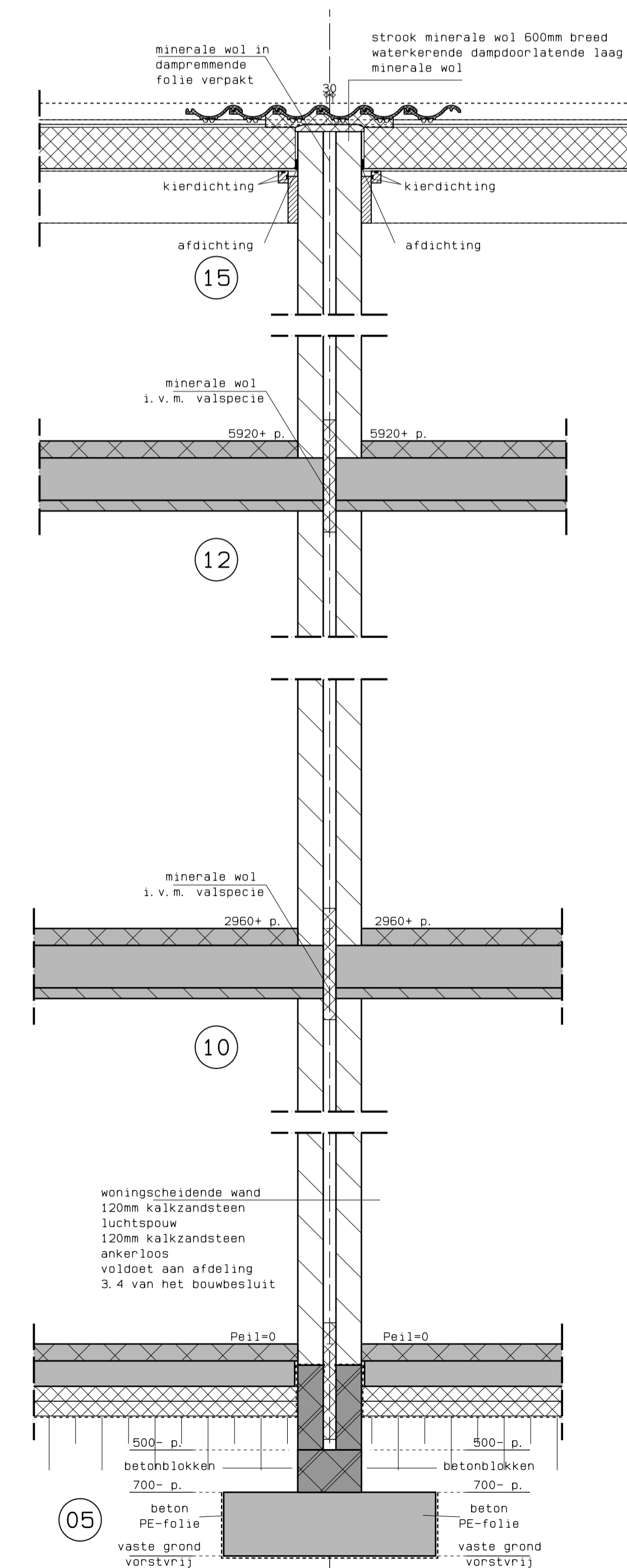
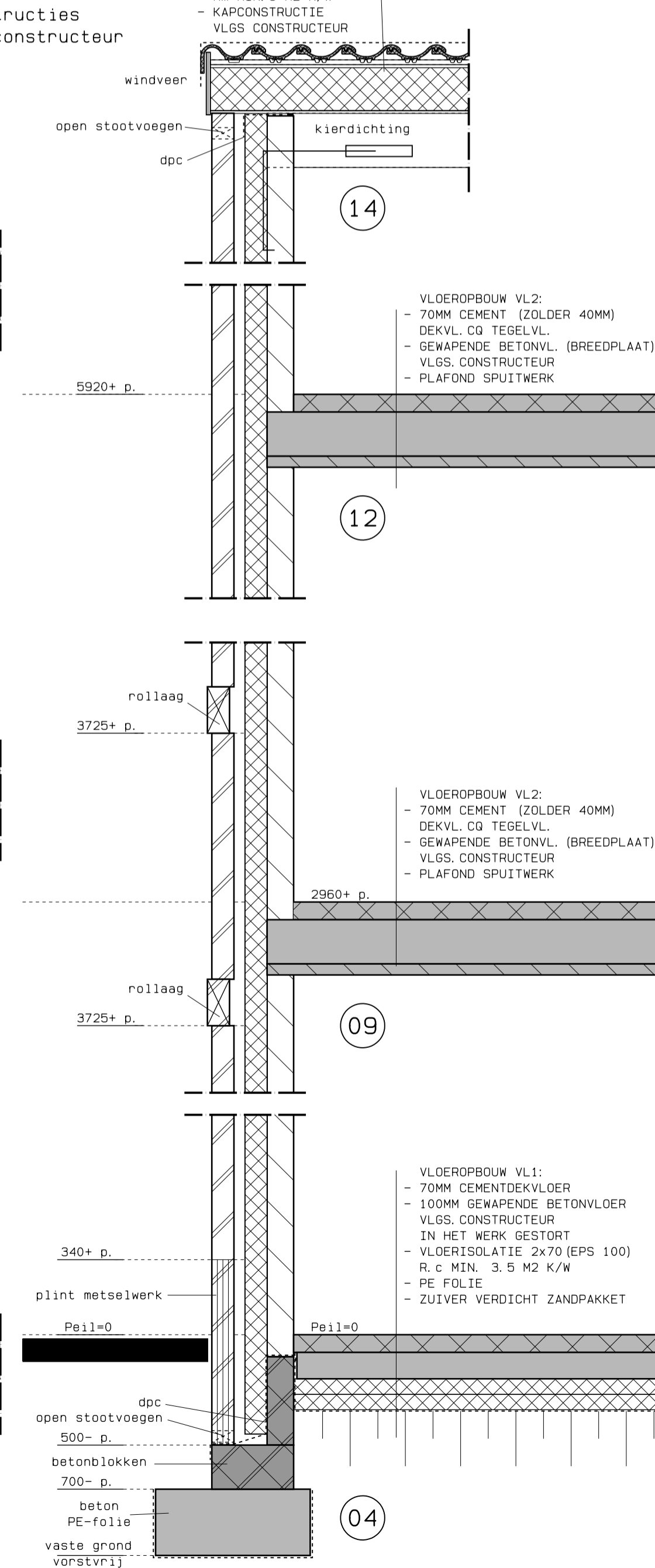
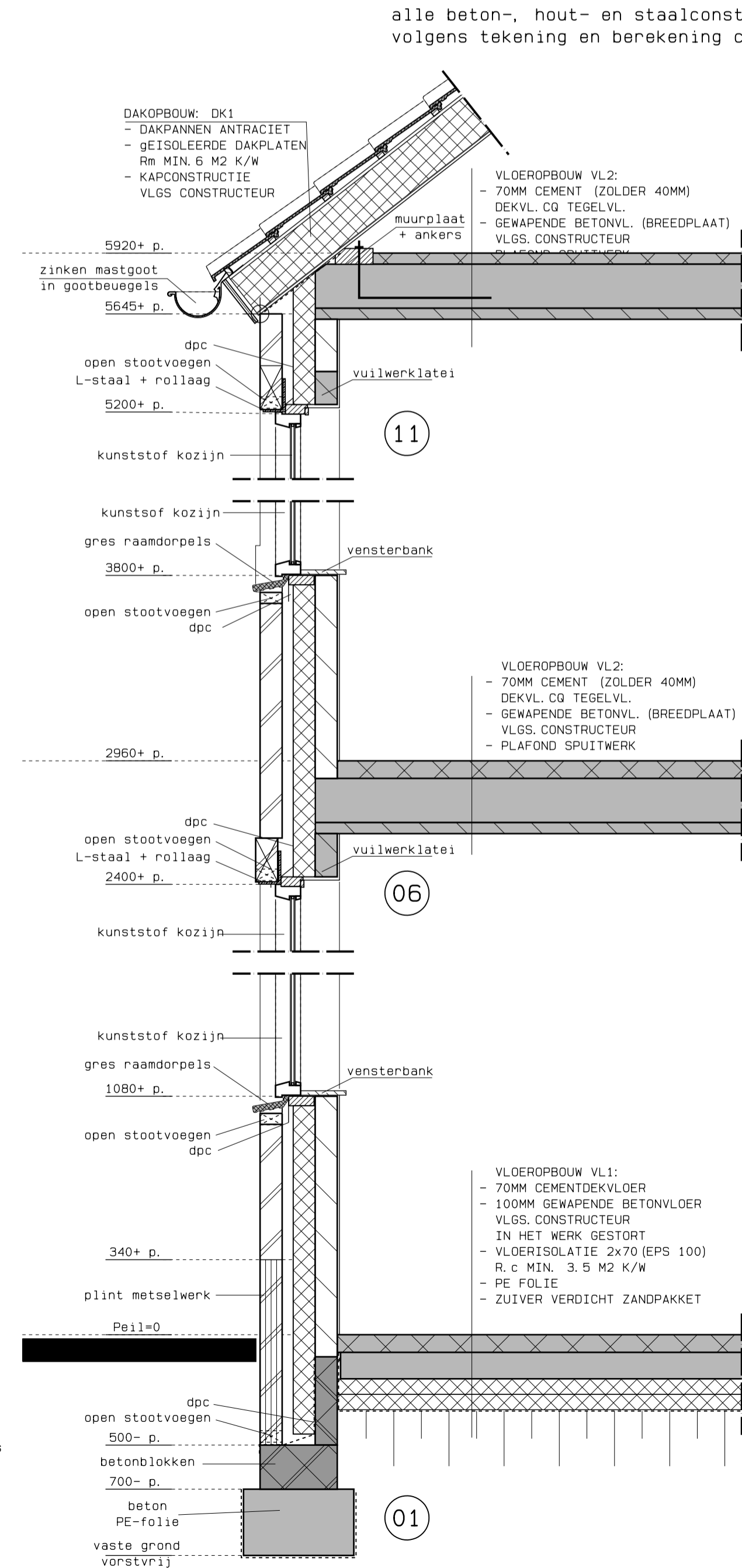
infiltratievoorziening op eigen terrein
 dakoppervlakte : 52*6=59m2
 neerslag I=10 -> 50mm/m2
 benodigd : 58*0,05 = 2,9m3

HWA infiltreren op eigen terrein
 bestrating door opdrachtgever

fundering conform opgave constructeur
 betonvloer wapening etc conform opgave constructeur

invoer mantelbuizen conform opgave NUTS bedrijven
 Meterkast en meterkastvloerplaat conform opgave installateurs

DWA riolering aansluiten op uitlegger gemeente riool
 DWA riolering nabij erfgrans voorzien van controleput



HVG Real Estate BV
 Looskade 15
 6041 LE Roermond

Tel.: 0475 - 79 40 10

Nieuwbouw 20 woningen
 bestemmingsplan
 Leiverse Velden
 te Leveroy
 gemeente Nederweert

BESTEKTEKENING :
 aan-eengebouwd

- fund./riol./beg.gr.vl
 - verdiepingvloer
 - zoldervloer
 - kapconstructie
 - details 1:20

1:100/20
 28.06.18
 A1
 18082
 b. 4
 6

janssen wuts architecten

Napoleonlaan Zuid 28
 5991 ND Baarle
 Tel: (077) 4771929
 Fax: (077) 4772665
 E-mail: info@janssenwuts.nl

maten in millimeters