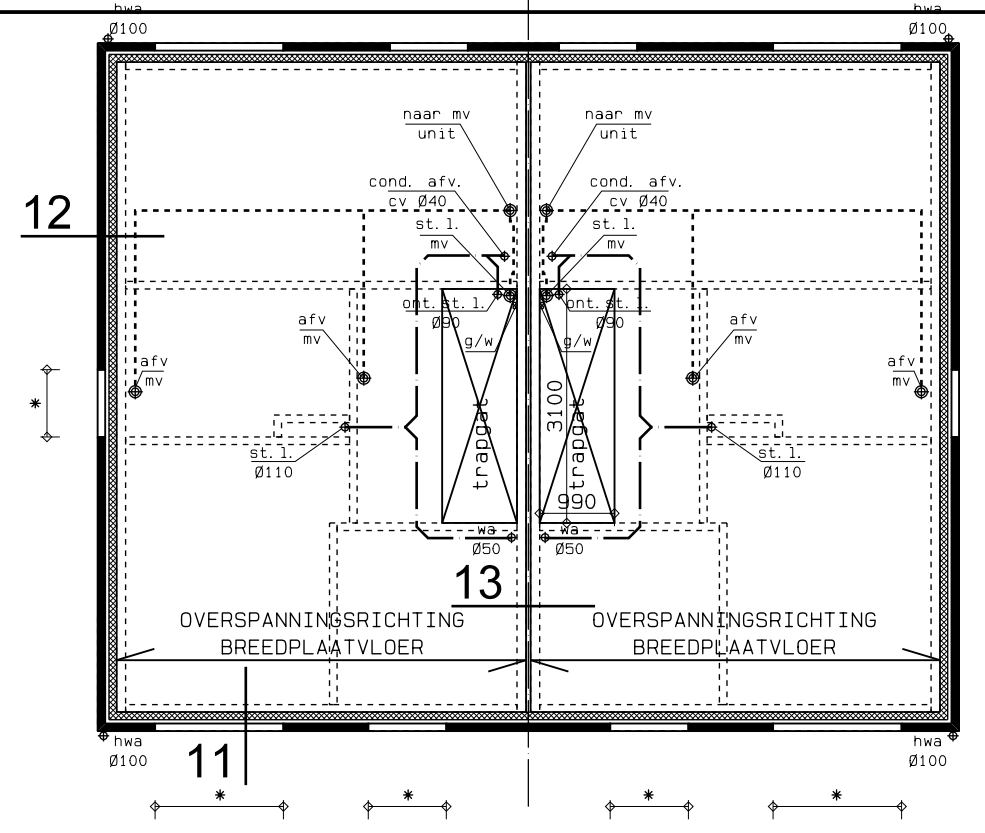


VLOEROPBOUW VL2:
 - 70MM CEMENT (ZOLDER 40MM)
 DEKVL. CG TEGELVL.
 - GEWAPENDE BETONVL. (BREDPLAAT)
 VLGS. CONSTRUCTEUR
 - PLAFOND SPUITWERK

breedplaatvloer conform opgave
 constructeur c.q. fabrikant/leverancier

stalen balken houten balken ravelingen
 lateien etc conform opgave constructeur

2e verdiepingsvloer
 balklaag

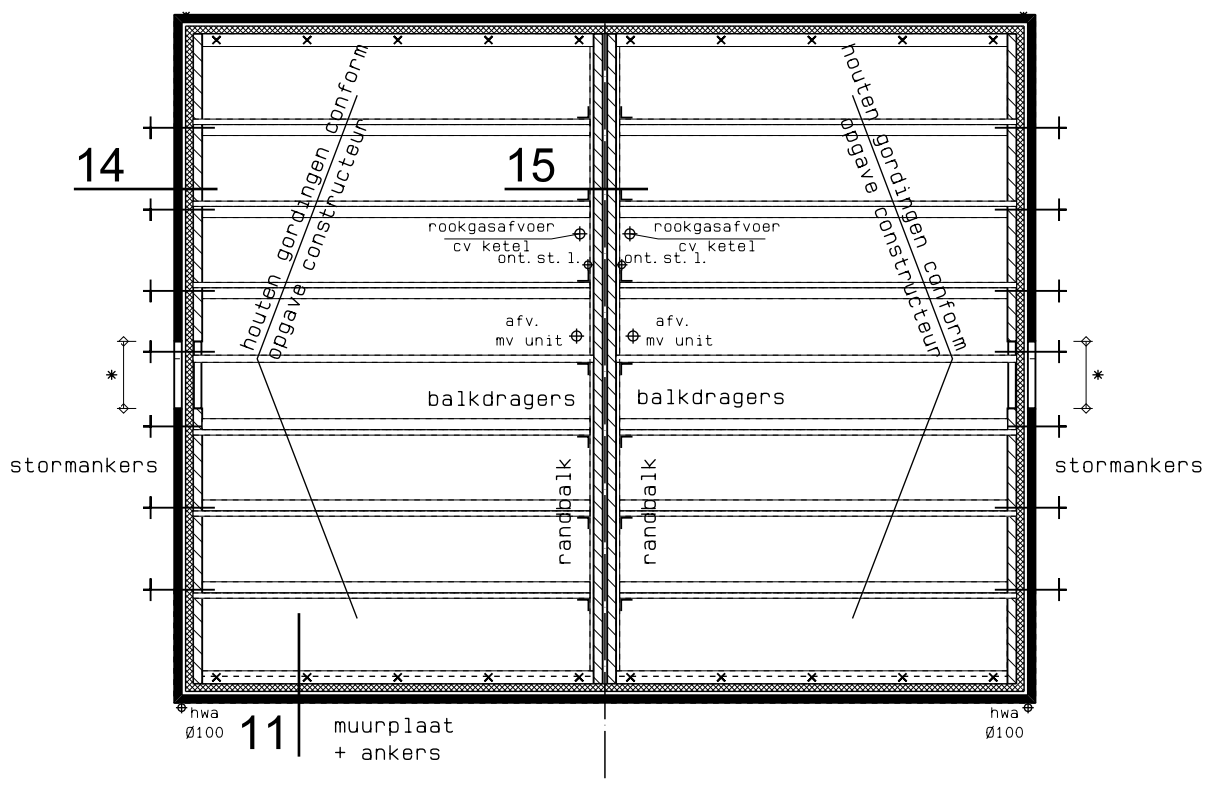


VLOEROPBOUW VL2:
 - 70MM CEMENT (ZOLDER 40MM)
 DEKVL. CG TEGELVL.
 - GEWAPENDE BETONVL. (BREDPLAAT)
 VLGS. CONSTRUCTEUR
 - PLAFOND SPUITWERK

breedplaatvloer conform opgave
 constructeur c.q. fabrikant/leverancier

stalen balken houten balken ravelingen
 lateien etc conform opgave constructeur

2e verdiepingsvloer



murplaten gordingen randbalken etc
 conform opgave constructeur

kapconstructie

fundering conform opgave
 constructeur

betonvloer wapening etc
 conform opgave constructeur

invoer mantelbuizen
 conform opgave
 NUTS bedrijven

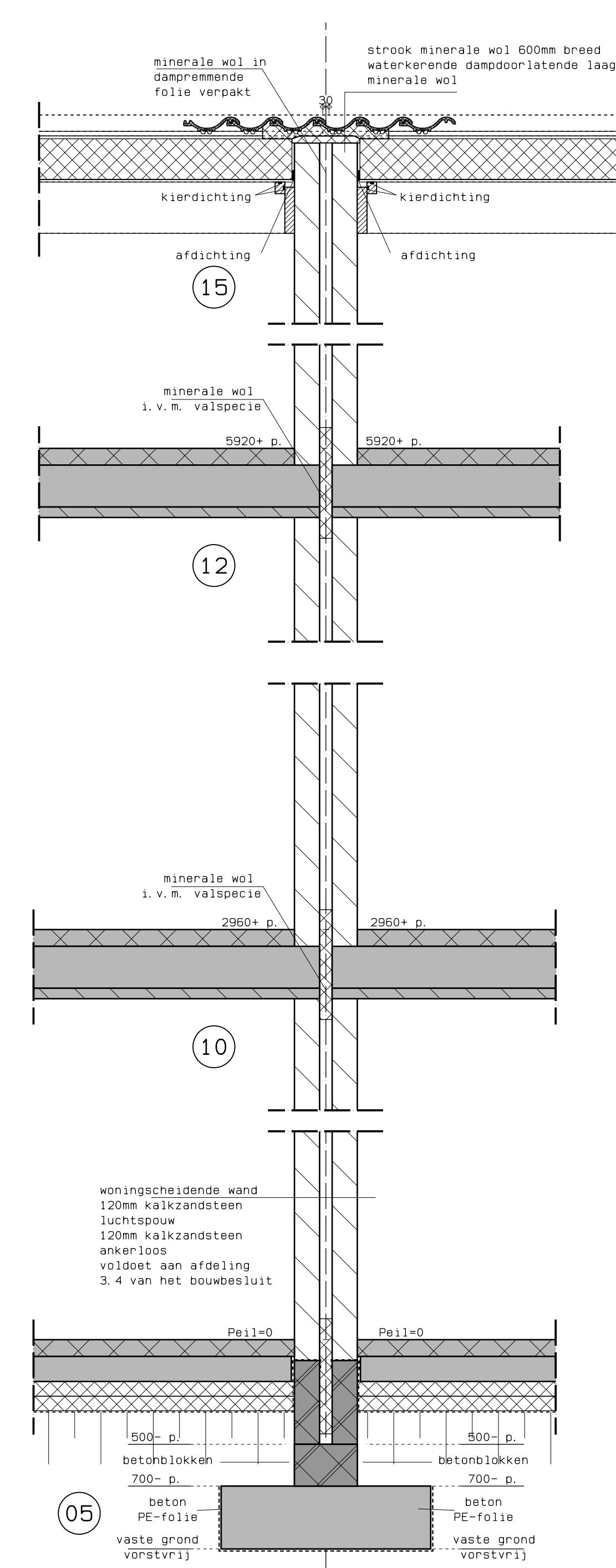
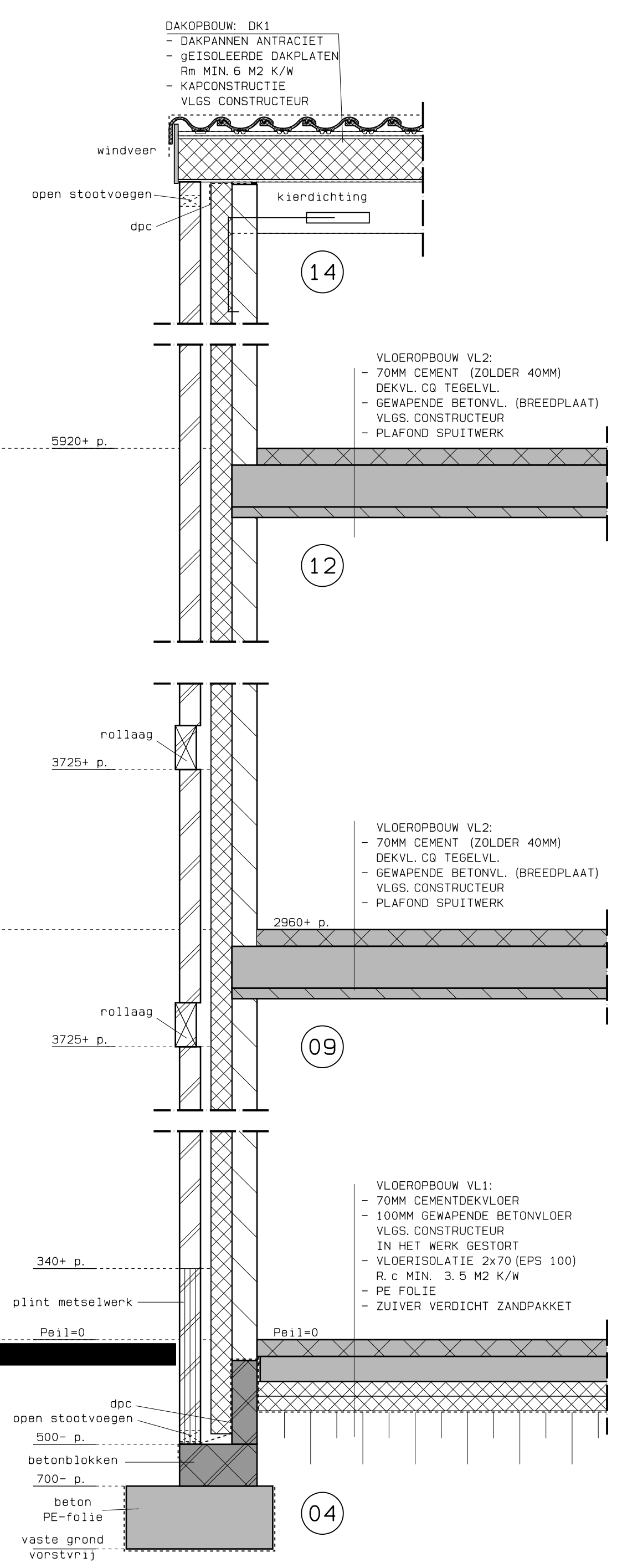
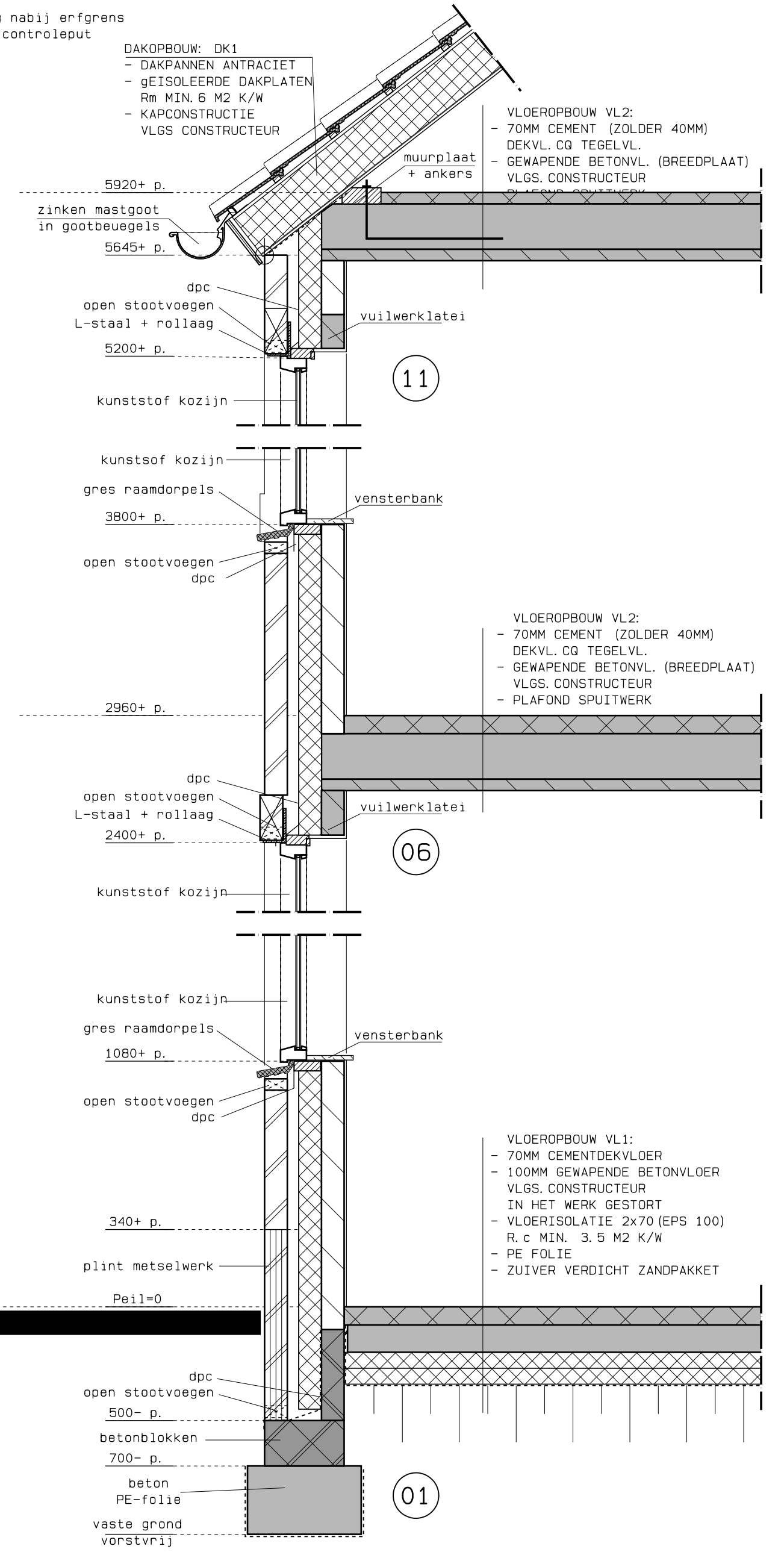
Meterkast en meterkastvloerplaat
 conform opgave installateurs

DWA riolering aansluiten
 op uitlegger gemeente riool

DWA riolering nabij erfgrans
 voorzien van controleput

fundering / riolering /
 begane-grondvloer

alle beton-, hout- en staalconstructies
 volgens tekening en berekening constructeur



HVG Real Estate BV
 Looskade 15
 6041 LE Roermond

Tel.: 0475 - 79 40 10

Nieuwbouw 20 woningen
 bestemmingsplan
 Leiverse Velden
 te Leveroy
 gemeente Nederweert

BESTEKTEKENING :
 half vrijstaand

- fund./riol./beg.gr.vl
 - verdiepingvloer
 - zoldervloer
 - kapconstructie
 - details 1:20

1:100/20
 28.06.18
 A1
 18082
 b.3
 6

janssen wuts architecten

Napoleonlaan Zuid 28
 5991 ND Baarso
 Tel: (077) 4771929
 Fax: (077) 4772665
 E-mail: info@janssenwuts.nl

maten in millimeters